

KARADENİZ TEKNİK UNIVERSİTESİ * FEN BİLİMLERİ ENSTİTOSU
ELEKTRİK-ELEKTRONİK MÜHENDİSLİĞİ ANABİLİM DALI
ELEKTRONİK MÜHENDİSLİĞİ PROGRAMI

SAYISAL REKURSİF SOZGEÇLEME İLE
VIDEO İŞARETİNDE GÜRÜLTÜ AZALTIMI

Elektronik Muh. Ali GANGAL

Karadeniz Teknik Üniversitesi Fen Bilimleri Enstitüsünde
"Elektronik Yüksek Mühendisi"
Onvanının Verilmesi İçin Kabul Edilen Tezdir

Ağustos 1989
TRABZON

6567

KARADENİZ TEKNİK UNIVERSİTESİ * FEN BİLİMLERİ ENSTİTÜSÜ

ELEKTRİK-ELEKTRONİK MÜHENDİSLİĞİ ANABİLİM DALI

ELEKTRONİK MÜHENDİSLİĞİ PROGRAMI

SAYISAL REKURSİF SOZGEÇLEME İLE
VIDEO İŞARETİNDE GÜRÜLTÜ AZALTIMI

Elektronik Müh. Ali GANGAL

Karadeniz Teknik Üniversitesi Fen Bilimleri Enstitüsünde

"Elektronik Yüksek Mühendisi"

Onvanının Verilmesi İçin Kabul Edilen Tezdir

Tezin Enstitüye Verildiği Tarih : 16 Ağustos 1989

Tezin Sözlü Savunma Tarihi : 6 Eylül 1989

Tez Danışmanı : Prof. Dr. Mümtaz YILMAZ

Jüri Üyesi : Doc. Dr. Oğuz SOYSAL

Jüri Üyesi : Doc. Dr. Osman TONYALI

Jüri Üyesi : Yrd.Doc.Dr. Rifat YAZICI

Enstitü Müdürü V. : Doc. Dr. İlhan SUNGUR

Ağustos 1989
TRABZON

Y.Ü.
Yükseköğretim Kurulu
Dokümantasyon Merkezi

ÖNSÖZ

Bu tez, Karadeniz Teknik Üniversitesi Fen Bilimleri Enstitüsü Elektrik-Elektronik Mühendisliği Programı, Elektronik Anabilimsel Yüksek Lisans Programında yapılan bir çalışmadır. "Sayısal Rekursif Süzgeçleme ile Video İşaretinde Gürültü Azaltımı" konulu bu çalışmada, sistemi gerçekleştirirken Federal Almanya'da VTE Videotechnik, Braunschweig ve Heimann GmbH, Wiesbaden ile Braunschweig Teknik Üniversitesinin Haberleşme Enstitüsü ile ortaklaşa geliştirilen ve bölümümüze hibe edilen MBV görüntü işleme dizge modülünden yararlanılmıştır.

Bu konudaki çalışmamda bana yardımlarını esirgemeyen yöneticim sayın Prof. Dr. Mümtaz Yılmaz'a ve bütün Elektrik Elektronik Bölüm elemanlarına teşekkürü bir borç bilirim.

Ali GANGAL

Agustos, 1989

| | |
|---|----|
| ÖZET | V |
| SUMMARY | VI |
| BÖLÖM-1. GİRİŞ | 1 |
| BÖLÖM-2. SAYISAL SÖZGEÇLER HAKKINDA GENEL BİLGİLER | 3 |
| 2.1. Giriş | 3 |
| 2.2. Sayısal Süzgeç Elemanları ve Matematiksel Bağıntıları | 3 |
| 2.3. Doğrusal Zamanla Değişmeyen Ayrık Dizgeler | 4 |
| 2.4. Doğrusal Sabit Katsayılı Fark Denklemleri ve Doğrusal Zamanla Değişmeyen Ayrık Dizgeler | 7 |
| 2.5. Doğrusal Zamanla Değişmeyen Ayrık Dizgelerin Geçiş İşlevleri | 11 |
| 2.6. z-Dönüşümü | 14 |
| 2.7. z-Dönüşümünün Özellikleri | 16 |
| 2.8. İki Boyutlu Kaymayla Değişmeyen Ayrık Dizgeler..... | 18 |
| BÖLÖM-3. SAYISAL REKURSİF SÖZGEÇLEME İLE VIDEO İŞARETİNDE GÜRÜLTÜ AZALTIMI | 21 |
| 3.1. Giriş | 21 |
| 3.2. Video İşaretindeki Gürültü | 25 |
| 3.3. Sayısal Rekursif Süzgeçlemenin Özellikleri ... | 25 |
| 3.4. Video İşareti Frekans Spektrumu | 27 |
| 3.5. Sayısal Rekursif Süzgeçin Çalışma İlkesi | 28 |
| 3.6. Hareket Dedektörü | 32 |
| 3.7. Hareket Dedektörünün Ayarlanması | 37 |
| BÖLÖM-4. GÜRÜLTÜ GÜCÜ AZALTIMININ TEORİK HESABI | 42 |
| 4.1. Gürültü ve Ak Gürültü Güç Tayf Yoğunluğu | 42 |
| 4.2. Sayısal Rekursif Süzgeç Çıkışındaki Gürültü Gücü | 43 |

| | |
|---|----|
| BÖLÜM-5. MBV GÖRÜNTÜ İŞLEME DİZGESİNİN TANITIMI | 47 |
| 5.1. Giriş | 47 |
| 5.2. Video Görüntü Bellek | 49 |
| 5.3. Gerçek Zamanlı ALU | 50 |
| 5.4. Data İletimi | 50 |
| 5.5. Anahtarlama ve Gecikme Birimi | 51 |
| 5.6. Siyah-Beyaz Look Up Table | 51 |
| 5.7. Renkli Look Up Table | 53 |
| 5.8. Saat ve Kontrol Birimi | 54 |
| | |
| BÖLÜM-6. REKURSİF SÜZGEÇİN BAZI ÖZEL DURUMLARDA İNCELENMESİ | 56 |
| 6.1. Giriş | 56 |
| 6.2. Görüntüde Hareket Yokken Üretilen Çıkış İşareti | 56 |
| 6.3. Görüntüde Hareket Varken Üretilen Çıkış İşareti | 57 |
| 6.4. Değişik k değerleri için Sayısal Rekursif Süzgeç Karakteristiklerinin Çıkarılması | 58 |
| | |
| BÖLÜM-7. GÖRÜLTÜ GÜCÜNÜN OSSİLOSKOP EKSPANINDAN ÖLÇÜLMESİ | 61 |
| 7.1. Giriş | 61 |
| 7.2. Gürültü Gücünün Ölçülmesi | 62 |
| | |
| BÖLÜM-8. SONUÇLAR VE ÖNERİLER | 63 |
| | |
| KAYNAKLAR | 64 |
| | |
| EKLER | 66 |
| | |
| ÖZGEÇMİŞ | 76 |

ÖZET

Bu çalışmada, video işaretindeki gürültü, "sayısal rekursif süzgeçleme" ile azaltılmıştır. Video işaretindeki gürültünün süzgeçlenmesi sırasında televizyon ekranındaki hareketli alanlar da bozulmaktadır. Bu bozulmayı azaltmak için, bir hareket dedektöründen yararlanılmıştır. Hareket algılaması yapan bu ek Unite yardımıyla adaptif bir gürültü azaltıcı gerçekleştirilmiştir.

Hareket dedektörünün ayarlanması, televizyon ekranında yapılan gözlemler sonucunda ve süzgeç girişindeki işaret/gürültü oranı da gözönüne alınarak yapılmıştır. Bu yolla gürültü azaltımı ve hareket bozulması arasında optimum bir denge sağlanmaya çalışılmıştır. Hareket dedektörünün ayarlanması bölüm-3 de anlatılmıştır.

Bölüm-2 de rekursif süzgeçlerin çalışma ilkeleri üzerinde durulmuş ve bazı temel bilgiler özetlenmiştir.

Bölüm-3 de gerçekleştirilen çalışma hakkında bilgi verilmiş, teorik ve pratik sonuçlar incelenmiştir. Gürültü gücü ölçülürken istatistiksel bir yol izlenmiş ve osiloskop ekranında çok sayıda ölçümler yaparak gerçekleştirilmiştir.

Bölüm-5 de rekursif süzgeç ve hareket dedektörü kartlarının yerleştirilmiş olduğu MBV görüntü işleme dizgesinin tanıtımı yapılmıştır.

Bölüm-6 da gürültü azaltımı ve rekursif süzgeç karakteristikleri üzerine bazı teorik çalışmalar gerçekleştirilmiştir.

Bu çalışmada karşılaşılan sorunlar, elde edilen sonuçlar ve yeni öneriler Bölüm-8 de anlatılmıştır.

Ekler kısmında ise, sayısal rekursif süzgeç ve hareket dedektörü kartlarının bağlantı uçları ile montaj şemaları verilmiştir.

SUMMARY

In this study, noise on television signals reduced with "digital recursive filtering". To achieve maximum efficiency at minimum cost we have chosen to use a recursive filter with just one single frame delay. In the recursive filter, output signal is recirculated to the input.

The most irritating physiological aspect of noise is not its spatial aspect but its temporal aspect, i.e. the fact that it moves. It is important to note that the noise may well be totally uncorrelated yet its visibility is directly related to the picture. So, the signal averaging is a good choice for reducing the noise power.

The purpose is, not only reduce the electric power of the noise but especially its visibility.

The television signal is three dimensional: it has two spatial component part (one horizontal and one vertical), and one temporal. Any filtering of the signal can be divided up according to these three axes. Since we want to reduce the noise power, it is temporal filtering which is of particular interest to us.

In the frequency domain, the television signal has a line spectrum. Lines of the spectrum which corresponds to a fixed picture will be separated by 25 Hz intervals. Low pass temporal filtering will be represented by comb filtering with maximum transfer at multiples of the image frequency, on the spectrum lines of the video signal. Since we assume that the noise has a continuous spectrum, the noise power between the 25 Hz spectrum lines will be reduced by the temporal filter.

The amount of noise reduction being controlled by the division between the input signal and the recirculated signal of the previous pictures. The division is controlled by two multipliers denoted k and $1-k$. If the value of k

equals 1 then $1-k$ equals zero. By simply varying the value of k , the characteristics of the filter can be changed.

Since, at the between of the spectrum lines there are moving components, the temporal filtering will be destroy the moving detail. For this reason in the moving areas of the picture the filtering must be switched off.

Control of the value of k is obtained from a movement detector, which compares the delayed signal with undelayed. The processing can be done in realtime. In order to set up the motion detector, a series of subjective tests is carried out and mentioned in the thirth chapter.

To digitize the video signal, it is sampled with a rate equal or more then the Nyquist rate, which is $2B$ sample/s. Where B represents the video signal bandwith. Then each sample is quantised and coded with binary digits. Quantisation into 256 level and hence coding each sample with 8 bit is a common practice. The memory of the system has a capacity of 512 lines with 512 pixels and 8 bit per pixel.

A little background information which might be helpful some readers is given in chapter 1 and 2

In the fifth chapter, the modular image processing system MBV is introduced. The recursive filter and motion dedector are added to the MBV system.

In the sixth chapter, some theoretical studies and computer calculations on the noise reduction and digital recursive filter characteristics to be carried out.

Obtained results and suggestions are discussed at the eighth chapter.

1- GİRİŞ

Günümüzde, çok büyük avantajları olması nedeniyle iletişim alanında analogtan sayısala doğru hızlı bir değişim vardır. Bu avantajlardan birisi de Tv işaretinin sayısal olarak işlenerek çok önemli sonuçların elde edilebilmesidir. Video işareti üzerinde analog olarak yapılması çok zor olan işlemler sayısal yöntemlerle kolay ve düşük maliyetle yapılabilmektedir.

Video işareti işleminde sayısal süzgeçler çok geniş uygulama alanı bulmaktadırlar. Video işareti periyodik bir yapıya sahiptir. Bu yüzden çizgi spektrumuna sahiptir. Periyodik genlik tepkeleri nedeniyle sayısal süzgeçler bu çizgi spektrumu üzerinde birçok önemli süzgeçleme işlemleri için çok kullanışlı olmaktadır.

Bugüne kadar sayısal süzgeçleme üzerinde birçok çalışmalar yapılmıştır. Sayısal süzgeçlerin genlik tepkelerini değiştirerek, örneğin satır periyoduna eşit T gecikmesi kullanarak renk dekodlama (luminans ve krominansın ayrılması) ve dikey ayrıntı artırma gerçekleştirilmiştir. Bir pixel periyotluk gecikmeler kullanarak basit bir algoritmayla yatay detay artırma sağlanmıştır. Görüntü periyoduna eşit gecikme kullanarak gürültü azaltımı (işaret spektrumunda çizgiler arasındaki gürültünün süzgeçlenmesi) ve bit hızı azaltımı gerçekleştirilmiştir.

Bu çalışmada rekursif yapıda ve bir görüntü periyodu kadar gecikme kullanan bir süzgeç ele alınmıştır. Rekursif süzgeç kullanmanın gerekçesi, diğer süzgeç türlerine oranla daha düşük maliyette daha büyük gürültü gücü azaltımı elde edilebilmesidir.

Bu süzgeçlemedeki özellik, süzgeç karakteristığının süzgeç girişindeki işaret/gürültü oranına göre ve televizyon resmindeki harekete göre adaptif olarak değişmesidir. Adaptif süzgeç kullanmanın gerekçesi şöyle

açıklanabilir:

Çizgi spektrumuna sahip video işaretinin görüntü periyoduna eşit gecikme kullanan bir rekursif süzgeçle süzgeçlenmesi durumunda gürültünün azaltımı yanında hareket rezolüsyonu ve detay işaretleri de azalmaktadır. Özellikle hareketli görüntülerde bozulmalar (bayrak,iz) meydana gelmektedir. Bu nedenle görüntüde hareket olup olmadığını algılayan ve rekursif süzgeci kısmen veya tamamen devreye sokan ek bir sisteme gerek duyulmuştur. Hareket dedeksiyonu yapan bu devre, herhangi bir görüntü noktasında hareket olup olmadığını algılamakta ve hareket hızıyla orantılı bir K değeri üretmektedir. Bu K değerine göre rekursif süzgecin genlik tepkisi değiştirilmekte ve hareketli alanlarda gürültü azaltımı daha az yapılmaktadır. Hareket dedektörünün ayarlanması Bölüm -3 de anlatılmıştır.

Video işaretinin sayısal olarak işlenebilmesi için önce sayısala çevrilmesi gerekir. Diğer bir deyişle video işareti vuruş kod modülasyonu yapılmalıdır. Sayısal video işareti için şu standartlaştırma getirilmiştir:

Video işareti önce 2B örnek/saniye olan Nyquist hızına eşit veya daha büyük bir frekansla örneklenmelidir (burada B, video işaretinin bant genişliğini gösterir).Daha sonra her örnek kuvantalanır ve ikili bitlerle kodlanır. Pratikte genel olarak 256 kuvantalama düzeyi kullanılır ve her örnek 8 bitle kodlanır. Analog Tv işaretinin band genişliği 5 Mhz olarak düşünülürse, Nyquist kriterine göre en az $2B=2 \times 5=10$ Mhz'lik bir frekansla örneklenmesi gerekir. Her örneğin 8 bit ile kodlandığı düşünülürse,5 Mhz bant genişliğine sahip analog Tv işareti bantgenişliği sayısallaştırıldıktan sonra 80 Mhz'e çıkmaktadır. Ortaya çıkan bu yüksek bit hızları sayısal işlemlerle azaltılabilir,Fakat burada bu konuyla daha fazla ilginenilmeyecektir.

Renkli sistemlerde kabul edilen örnekleme frekansı NTSC ve PAL sistemlerine uygun olarak renk taşıyıcı frekansının tam katları olarak seçilir. Bu değer, renk taşıyıcı frekansının 4.43 Mhz olduğu düşünülürse; $4f=17.7$ Mhz, $3f=13.3$ Mhz, $2f=8.87$ Mhz olarak alınır.

2-SAYISAL SÜZGEÇLER HAKKINDA GENEL BİLGİLER

2-1-Giriş:

Gerçekleştirilen dizgenin çalışmasının daha iyi anlaşılabilmesi için öncelikle sayısal süzgeçlerin yapıları ve matematiksel bağıntıları incelenecek, daha sonra geçiş işlevleri ve tasarım yöntemleri üzerinde durulacaktır.

2-2-Sayısal Süzgeç Elemanları ve Matematiksel Bağıntıları:

Doğrusal klasik devre kuramında devre elemanları akım ve gerilimleri arasındaki doğrusal matematiksel işlemlerle ve elektriksel özellikleriyle tanımlanıyordu. Böylece direnç, self ve kapasite elemanına ilişkin aşağıdaki bağıntılar yazılıyordu:

$$V(t)=R.i(t)$$

$$V(t)=L.di(t)/dt$$

$$I(t)=C.dv(t)/dt$$

Bu öğelerden oluşan herhangi bir devrenin çözümünde doğrusal diferansiyel denklemler ortaya çıkıyordu.

Sayısal süzgeçler ise direnç, self ve kapasitenin yukarıdaki tanım bağıntılarıyla tanımlanamazlar. Sayısal süzgeçlerdeki elemanlar, akım - gerilim ilişkisi yerine giriş-çıkış ilişkileriyle tanımlanırlar. Bu elemanlar şunlardır:

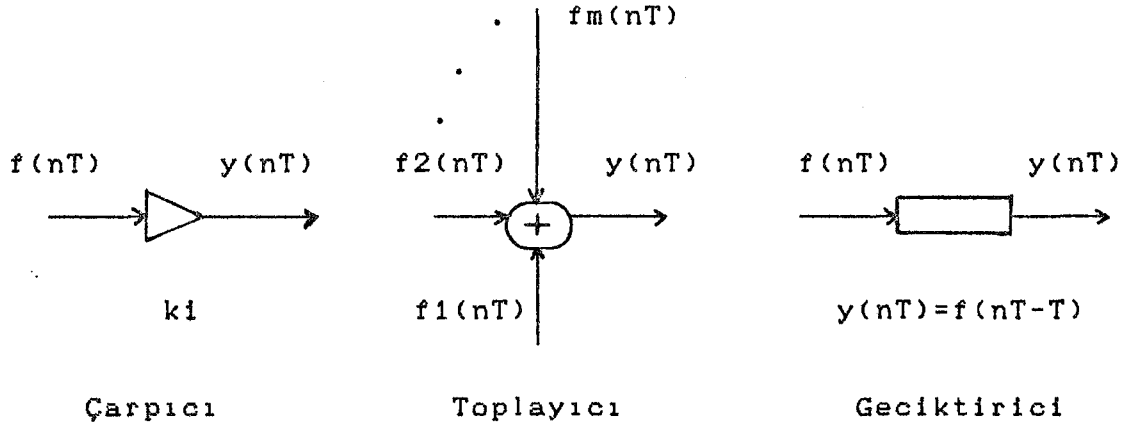
$$\text{Çarpıcı: } y(nT)=k_i.f(nT)$$

$$\text{Toplayıcı: } y(nT)=f_1(nT)+f_2(nT)+\dots+f_m(nT)$$

$$\text{Geciktirici: } y(nT)=f(nT-T)$$

Burada n , eleman girişindeki işaretin n inci örneğini göstermekte, T ise örnekler arasındaki mesafeyi göstermektedir. k_i , bir değişmezdir. (Terrel, 1980)

Yukarda adı geçen elemanların gösterimleri şöyledir:



Sayısal süzgeç elemanlarının birleştirilmesiyle oluşturulan sayısal bir dizgede, dizge elemanlarının gördüğü işlevlerden dolayı girişteki işaret belli bir katsayıyla çarpılmakta, başka işaretlerle toplanmakta ve geciktirilerek çıkışa aktarılmaktadır. Bu yüzden tek bir giriş-çıkışlı dizgede giriş-çıkış davranışını tanımlamak üzere bir doğrusal fark denklemi ortaya çıkar. Böylece analog dizgelerdeki diferansiyel denklemlere karşıt olarak sayısal dizgelerde fark denklemleri geliştirilmiştir.

Sayısal süzgeçler ayrık zamanlı dizge olarak tanımlanırlar ve bu nedenle önce ayrık dizgenin tanımı ve matematiksel bağıntıları üzerinde durulacaktır.

2-3-Doğrusal Zamanla Değişmeyen Ayrık Dizgeler:

Ayrık zamanlı bir dizgenin giriş ve çıkış dizileri sırasıyla $f(n)$ ve $y(n)$ ile gösterilirse (burada gösterimde kolaylık olması bakımından nT yerine n indisi kullanılmıştır) toplamsallık ilkesinden yararlanarak dizgenin doğrusallığı aşağıdaki gibi gösterilebilir:

$$\begin{aligned} f_1(n) &\longrightarrow y_1(n) \\ f_2(n) &\longrightarrow y_2(n) \\ a_1.f_1(n)+a_2.f_2(n) &\longrightarrow a_1.y_1(n)+a_2.y_2(n)...2-3-1 \end{aligned}$$

Burada a_1 ve a_2 birer deđişmezdir ve ok doğrusal dizgeyi belirtmektedir.

Zamanla deđişmezlik ařađıdaki gibi tanımlanabilir:

$$\begin{aligned} f(n) &\longrightarrow y(n) \\ f(n-n_0) &\longrightarrow y(n-n_0) \dots\dots\dots 2-3-2 \end{aligned}$$

2-3-2 eřitliđi řöyle aıklanabilir: Eđer giriř dizisi n_0 örneđ kadar geciktirilirse, ıkıř dizisi de n_0 örneđ kadar gecikir.

Eđer n , zaman yerine uzayı gösteriyorsa zamanla deđişmezlik deyimi yerine kaymayla deđişmezlik deyimi kullanılabilir. Bu tanımlamalardan sonra bir doğrusal zamanla deđişmeyen ayırık dizgenin giriři ve ıkıři arasındaki bađıntı řöyle ifade edilebilir:

Dođrusal zamanla deđişmeyen dizgenin birim vuruř tepkesi $h(n)$ ile gösterilsin. Bununla, dizgenin giriřine uygulanan ayırık birim vuruř $S(n)$ arasındaki iliřki :

$$S(n) \longrightarrow h(n) \dots\dots\dots 2-3-3$$

řeklindedir.

řimdi Dođrusal zamanla deđişmeyen dizgenin giriřine bir $f(n)$ dizisi uygulansın; $f(n)$ iřareti ařađıdaki gibidir:

$$f(n) = \sum_{m=-\infty}^{\infty} f(m)S(n-m) \dots\dots\dots 2-3-4$$

ıkıřtaki iřareti bulmak için önce 2-3-4 ifadesindeki toplam, yani $f(m)S(n-m)$ bulunmalıdır. Zamanla deđişmezlik ve doğrusallık özelliđinden dolayı

$$f(m)S(n-m) \longrightarrow f(m)h(n-m)$$

ifadesi yazılabilir. Ayrıca doğrusallık özelliđinden dolayı

$$f(n) = \sum_{m=-\infty}^{\infty} f(m)\delta(n-m) \longrightarrow \sum_{m=-\infty}^{\infty} f(m)h(n-m) = y(n) \dots 2-3-5$$

yazılabilir. 2-3-5 eşitliği, doğrusal zamanla değişmeyen dizgenin giriş ve çıkış işaretleri arasındaki ilişkiyi göstermektedir. Bu ilişki bir başka gösterimle aşağıdaki gibidir:

$$y(n) = \sum_{m=-\infty}^{\infty} f(m)h(n-m) = \sum_{m=-\infty}^{\infty} h(n)f(n-m)$$

$$= f(n)*h(n) = h(n)*f(n) \dots \dots \dots 2-3-6$$

Burada *,ayrık katlamayı göstermektedir ve bu konunun ayrıntısına burada girilmeyecektir.

Nedensellik ve Kararlılık:

Ayrık zamanlı dizgeler içinde doğrusal zamanla değişmeyen dizgeler en önemli olanlardır. Bu dizgelerin gerçekleştirilebilmeleri için nedensel olmaları gerekir. Bu, dizge girişine bir işaret uygulanmadan çıkış elde edilemeyeceği anlamına gelir. Yani $y(n_0)$, yalnızca o andaki n_0 girişine ve daha önceki giriş işaretlerine bağlıdır. Bu nedenle, bu gibi dizgelerin birim vuruş tepkisi $n < 0$ için sifıra eşittir. Bu açıklamadan sonra nedensellik için gerekli koşul şöyle ifade edilebilir:

$$h(n) = 0, \quad n < 0 \text{ için} \dots \dots \dots 2-3-7$$

Nedensel doğrusal zamanla değişmeyen dizgelerin aynı zamanda kararlı olmaları gerekir. Kararlılığın anlamı, sonlu giriş değerleri için sonlu çıkış değerleri elde edilmesidir. Kararlılık için gerekli ve yeter koşul, keskin vuruş tepkesinin yakınsak olmasıdır. Bu,

$$\sum_{n=-\infty}^{\infty} |h(n)| < \infty \dots \dots \dots 2-3-8$$

şeklinde ifade edilebilir.

2-4-Doğrusal Sabit Katsayılı Fark Denklemleri ve Doğrusal Zamanla Değişmeyen Ayrık Dizgeler:

Ayrık zamanlı dizgelerdeki işlemler fark denklemleriyle gösterilebilir. N inci dereceden doğrusal sabit katsayılı fark denklemi şöyle tanımlanabilir:

$$\sum_{i=0}^N a_i y(n-i) = \sum_{i=0}^N b_i f(n-i) \dots\dots\dots 2-4-1$$

Sol taraftaki toplam içindeki birinci terim (i=0 iken) sağ tarafa aktarılırsa ;

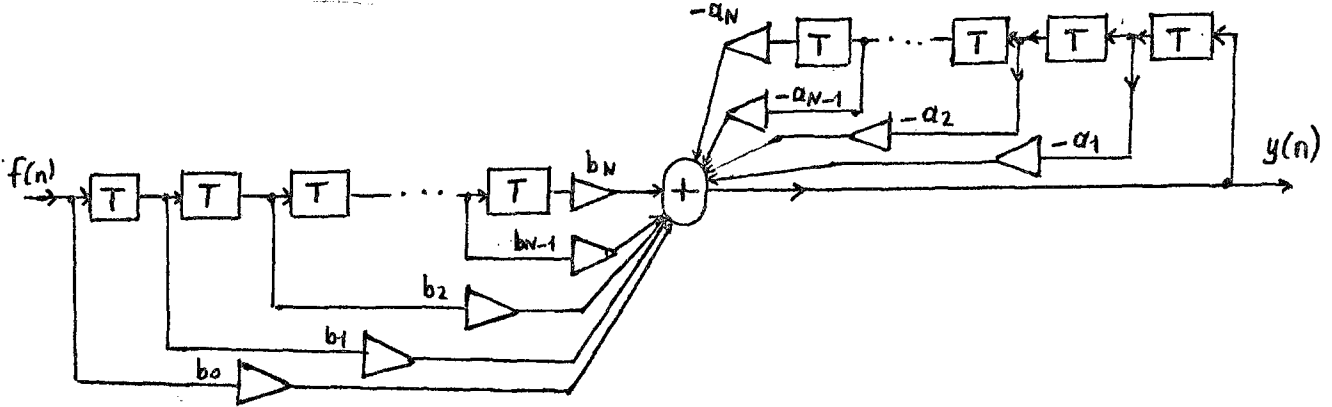
$$y(n) = \sum_{i=0}^N \frac{b_i}{a_0} f(n-i) - \sum_{i=1}^N \frac{a_i}{a_0} y(n-i) \dots\dots\dots 2-4-2$$

veya

$$y(n) = \sum_{i=0}^N b_i f(n-i) - \sum_{i=1}^N a_i y(n-i) \dots\dots\dots 2-4-3$$

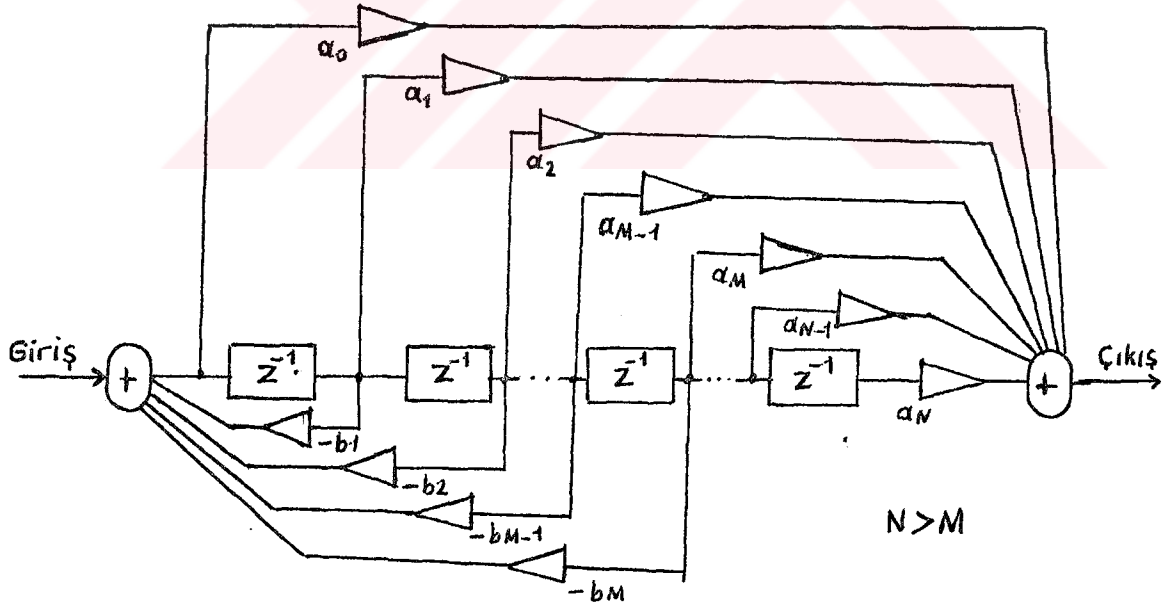
elde edilir. Bu tür bir denklem her zaman nedensel bir dizgeyi göstermeyebilir. Nedensel dizgelerde $y(n_0)$ çıkışı sadece $f(n_0)$ girişine ve daha önceki girişlere bağımlı olmalıdır.

Doğrusal zamanla değişmeyen ayrık dizgeler doğrusal sabit katsayılı fark denklemleriyle tanımlanırlar. Şekil-2-4-1 de N inci dereceden bir doğrusal zamanla değişmeyen ayrık dizge görülmektedir. T, birim gecikmeyi veya örnekleme periyodunu gösterir.



Şekil-2-4-1: N inci dereceden doğrusal zamanla değişmeyen ayrık dizge

2-4-1, 2-4-2 ve 2-4-3 eşitliklerinden herbirinin şekil 2-4-1 de verilen dizgeyi tanımladığı kolayca görülebilir. Uygun düzenlemeler yapılarak giriş ve çıkış işaretlerinin geciktirilmesi şekil-2-4-1 deki gibi ayrı ayrı değil de aynı gecikme elemanlarıyla yapılabilir. Böylece gecikme elemanlarının sayısı yarıya düşer. Şekil-2-4-2 de bu düzenleme görülmektedir.



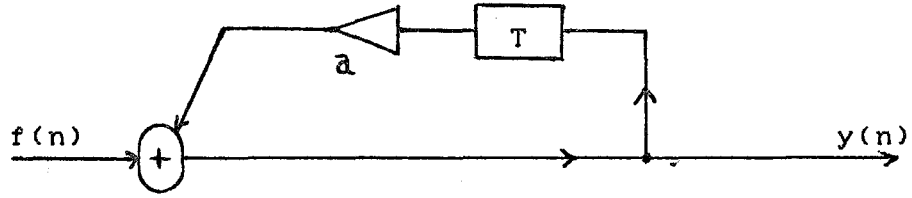
Şekil-2-4-2: N 'inci dereceden doğrusal zamanla değişmeyen ayrık dizge

Verilen bir $f(n]$ dizisi için $f(i]$ ve $y(i]$ nin ilk

değerleri ($i=0, -1, -2, \dots, -N$) biliniyorken 2-4-3 (veya 2-4-1, 2-4-2) eşitliklerine göre $n \geq 0$ için $y(n)$ hesaplanabilir. $f(i)$ ve $y(i)$ başlangıç değerleri $n=0$ anında gecikme elemanlarının çıkışını göstermektedir.

$y(n)$ ' nin hesaplanmasına örnek olarak basit 1. dereceden bir fark denklemi düşünölsün. Buna göre, elde edilen 2-4-4 eşitliği, şekil- 2-4-3' u tanımlamaktadır.

$$y(n) = f(n) + a y(n-1) \dots \dots \dots 2-4-4$$



Şekil-2-4-3: Basit 1. dereceden bir dizge

Burada eşitlik 2-4-4 ve şekil 2-4-3 'ün, eşitlik 2-4-3 ve şekil 2-4-1 in çok basit bir özel durumu olduğu kolayca görölebilir. Şimdi, böyle bir dizgenin girişine bir birim basamak $u(n)$ uygulandığında çıkışın ne olacağı araştırılsın:

İncelenecek olan bu örnekte yalnızca bir başlangıç değeri vardır, o da $n=0$ daki $y(-1)$ ile gösterilen gecikme elemanı çıkışıdır. Eğer $y(-1)=0$ ise şu denklemler yazılabilir:

$$\begin{aligned} y(0) &= f(0) + a y(-1) = 1 \\ y(1) &= f(1) + a y(0) = 1 + a \\ y(2) &= f(2) + a y(1) = 1 + a + a^2 \\ y(3) &= 1 + a + a^2 + a^3 \dots \dots \dots 2-4-5 \\ &\dots \dots \dots \\ y(n) &= 1 + a + a^2 + a^3 + \dots \dots + a^n = \sum_{i=0}^n a^i \end{aligned}$$

Burada $y(n)$ nin bir seri şeklinde olduğu görölmektedir.

$$y(n) = \begin{cases} \frac{1-a^{n+1}}{1-a} & , \quad a \neq 1 \text{ için,} \\ n+1 & , \quad a=1 \text{ için} \end{cases} \quad \dots 2-4-6$$

Ayrık zamanlı dizgelerin incelenmesinde Σa^n şeklindeki geometrik serilere sık sık rastlanır.

Bir doğrusal zamanla değişmeyen ayrık dizge sonlu süreli veya sonsuz süreli birim vuruş tepkesine sahip olabilir. Bazı sayısal işleme tekniklerinin özellikleri nedeniyle bu iki sınıf arasındaki farkı ortaya koymak yararlı olacaktır. Eğer dizgenin birim vuruş tepkesi sonlu süreliyse Finite Impulse Response (FIR), sonsuz süreliyse Infinite Impulse Response (IIR) denir. Çoğunlukla FIR dizgelere Transversal dizgeler ve IIR dizgelere de Rekursif dizgeler denir. 2-4-3 eşitliği ve şekil 2-4-1 bir IIR dizgeyi göstermektedir. 2-4-3 eşitliğinde a_1 katsayıları sıfırsa veya şekil-2-4-1 de geri besleme yolu kaldırılırsa FIR dizge elde edilir.

2-4-3 eşitliği FIR dizgeler için 2-4-7 eşitliğine indirgenir.

$$y(n) = \sum_{i=0}^N b_i f(n-i) \quad \dots 2-4-7$$

Bu eşitlik, 2-2-5 eşitliğiyle karşılaştırılırsa benzer olduğu görülür.

Birim vuruş tepkesi de

$$h(n) = \begin{cases} b(n), & n=0,1,2,\dots,N \\ 0, & \text{diğer durumlarda} \end{cases} \quad \dots 2-4-8$$

olarak yazılabilir.

2-5 Doğrusal Zamanla Değişmeyen Ayırık Dizgelerin Geçiş İşlevleri:

$e^{j\omega nT}$ biçiminde karmaşık bir sinüsoidal örnek dizisi bir doğrusal zamanla değişmeyen ayırık dizge girişine uygulansın. Bu durumda çıkıştaki dizi de aynı frekansta karmaşık bir sinüsoidaldir, fakat çıkışta genlik ve faz değişmiştir.

Zamanın gecikmesini belirtmek için T eklenir. $H(f)$ geçiş işlevi, mutlak değeri (genlik tepkisi) ve argümanı (faz tepkisi) aşağıdaki biçimde yazılabilir:

$$\overline{H}(f) = |\overline{H}(f)| e^{j\Phi(f)} \dots\dots\dots 2-5-1$$

Karmaşık bir sinüsoidal giriş için çıkış şöyle yazılabilir:

$$y(nT) = \overline{H}(f) e^{j\omega nT} \dots\dots\dots 2-5-2$$

Eğer 2-3-5 eşitliğinde giriş ve çıkış arasındaki katlama ilişkisi kullanılırsa,

$$y(nT) = \sum_{m=-\infty}^{\infty} h(nT) e^{j\omega(nT-mT)} \dots\dots\dots 2-5-3$$

$$y(nT) = e^{j\omega nT} \sum_{m=-\infty}^{\infty} h(mT) e^{-j\omega mT} \dots\dots\dots 2-5-4$$

elde edilir.

Eşitlik 2-5-4 ve 2-5-2 nin karşılaştırılmasıyla,

$$\overline{H}(f) = \sum_{n=-\infty}^{\infty} h(nT) e^{-j\omega nT} \dots\dots\dots 2-5-5$$

elde edilir. Bu eşitlik bir ayırık Fourier dönüşümünü (DFT) gösterir. Bu, birim vuruş tepkisi $h(nT)$ nin ayırık Fourier dönüşümü olan $H(f)$ geçiş işlevini gösterir. Bu ilişki, sürekli zamanlı dizgelerdekine benzerdir. 2-5-5 eşitliği Fourier serisi olarak düşünülebilir. Bu durumda Fourier katsayıları $h(nT)$ ile gösterilir. Fourier katsayılarını veren tümlev kullanılırsa (Yılmaz, 1987),

$$h(nT) = \frac{1}{T} \int_{-\frac{T}{2}}^{\frac{T}{2}} f(t) e^{jwnT} df \dots\dots\dots 2-5-6$$

elde edilir. $\bar{H}(f)$ ve $h(nT)$ Fourier seri çifti olarak adlandırılır. Bu eşitliklere göre, birim vuruş tepkesi $h(n)$ verilirse geçiş işlevi $H(f)$ bulunabilir veya $H(f)$ geçiş işlevi verilirse $h(n)$ birim vuruş tepkesi bulunabilir.

Not:Süreklili zamanlı dizgelerde tanımlanan Fourier seri çifti,

$$f(t) = \frac{1}{T} \sum_{n=-\infty}^{\infty} C_n e^{jwnT}$$

$$C_n = \int_{-\frac{T}{2}}^{\frac{T}{2}} f(t) e^{-jwnT} dt$$

şeklinde tanımlanmıştır.

2-5-5 ve 2-5-6 eşitlikleriyle verilen Fourier serileri herhangi bir işlev için geneldirler.

Herhangi bir gelişigüzel $f(nT)$ dizisi ve onun ayrık Fourier dönüşümü $\bar{F}(f)$ için aşağıdaki denklem çifti elde edilir:

$$\bar{F}(f) = \sum_{n=-\infty}^{\infty} f(nT) e^{-jwnT} \dots\dots\dots 2-5-7$$

$$f(nT) = \frac{1}{T} \int_{-\frac{T}{2}}^{\frac{T}{2}} \bar{F}(f) e^{jwnT} df \dots\dots\dots 2-5-8$$

Doğrusal zamanla değişmeyen ayrık dizge girişine $f(nT)$ uygulanırsa ve $y(nT)$ çıkışının ayrık Fourier dönüşümü Fourier serisi biçiminde gösterilirse,

$$\bar{Y}(f) = \sum_{n=-\infty}^{\infty} y(nT) e^{-jwnT} \dots\dots\dots 2-5-9$$

$$y(nT) = \frac{1}{T} \int_{-T/2}^{T/2} \overline{Y}(f) e^{j\omega nT} \dots\dots\dots 2-5-10$$

ifadeleri yazılabilir.

Dizge, $e^{j\omega nT}$ girişi için $H(f)e^{j\omega nT}$ çıkışını verdiğinden, 2-5-8 eşitliğinden hareketle ,

$$y(nT) = \frac{1}{T} \int_{-T/2}^{T/2} \overline{F}(f) \overline{H}(f) e^{j\omega nT} df \dots\dots 2-5-11$$

elde edilir.

2-5-10 ve 2-5-11 eşitlikleri karşılaştırılırsa, ayrık doğrusal zamanla değişmeyen dizgeler için, sürekli zamanlı dizgelerdekine benzer olarak aşağıdaki ilişki ortaya çıkar:

$$\overline{Y}(f) = \overline{H}(f) \overline{F}(f) \dots\dots\dots 2-5-12$$

Şimdi, fark denkleminin katsayıları cinsinden geçiş işlevinin hesaplanması üzerinde durulsun. Bu amaçla 2-4-3 fark denklemi aşağıdaki biçimde de yazılabilir:

$$y(nT) + a_1 y(nT-T) + a_2 y(nT-2T) + \dots\dots\dots + a_N y(nT-NT) = b_0 f(nT) + b_1 f(nT-T) + \dots\dots\dots + b_N f(nT-NT) \dots\dots 2-5-13$$

2-5-13 eşitliğiyle tanımlanan dizge girişine $e^{j\omega nT}$ uygulanırsa, çıkış dizisi $y(nT)$ ve dizgenin fark denklemi aşağıdaki biçimde yazılabilir:

$$y(nT) = \overline{H}(f) e^{j\omega nT} \dots\dots\dots 2-5-14$$

$$\overline{H}(f) e^{j\omega nT} + a_1 \overline{H}(f) e^{j\omega(nT-T)} + \dots\dots\dots + a_N \overline{H}(f) e^{j\omega(nT-NT)} = b_0 e^{j\omega nT} + b_1 e^{j\omega(nT-T)} + \dots\dots\dots + b_N e^{j\omega(nT-NT)} \dots\dots 2-5-15$$

Bu denklemlerde bazı düzenlemeler yapılırsa,

$$\overline{H}(f) e^{j\omega nT} [1 + a_1 e^{-j\omega T} + \dots\dots\dots + a_N e^{-j\omega NT}] = e^{j\omega nT} [b_0 + b_1 e^{-j\omega T} + \dots\dots\dots + b_N e^{-j\omega NT}] \dots\dots 2-5-16$$

elde edilir.

En sonunda $\overline{H}(f)$ geçiř işlevi, fark denklemleri katsayıları cinsinden şöyle yazılabilir:

$$\overline{H}(f) = \frac{b_0 + b_1 e^{-j\omega T} + \dots + b_N e^{-j\omega NT}}{1 + a_1 e^{-j\omega T} + \dots + a_N e^{-j\omega NT}} \dots 2-5-17$$

2-6- z-Dönüřümü:

Buraya kadar doğrusal zamanla deęiřmeyen dizgelerin incelenmesinde birkaç yol gösterildi. Örneđin, verilen bir giriř dizisi için, çıkıř dizisi doğrudan fark denklemleri kullanılarak elde edilebilmektedir. Ayrıca giriř dizisinin birim vuruř tepkisiyle katlanmasıyla çıkıř dizisi elde edilebilmektedir. Bu iki yöntem zaman bölgesindeki çözümlerinde kullanılmaktadır.

Doğrusal zamanla deęiřmeyen ayrık dizgelerin çözümlenmesinde Z dönüřümü çok kullanıřlı olmaktadır. Bir $X(n)$ dizisinin Z-dönüřümü ařađıdaki gibi tanımlanır:

$$X(z) = \sum_{n=-\infty}^{\infty} X(n) z^{-n} \dots 2-6-1$$

Burada z , bir karmařık deęiřkendir ve $e^{j\omega T}$ ye eřitlidir. z dönüřümü, yalnızca yukardaki dizi yakınsaksa elde edilebilir. Bu yakınsama $X(n)$ ve z deęerlerine bađlıdır.

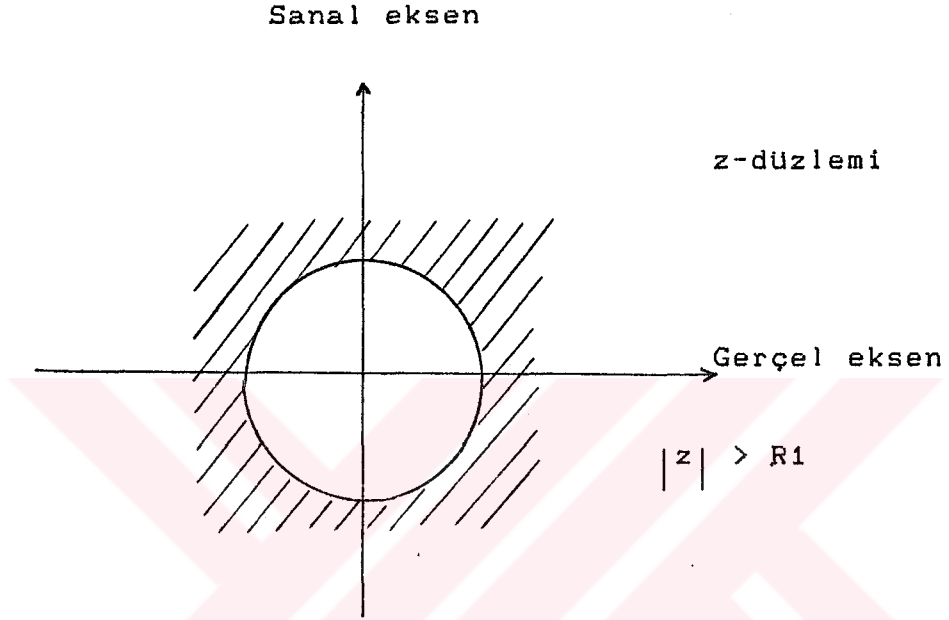
2-6-1 eřitliđi, belirli z deęerleri için yakınsaktır. Karmařık z -düzleminde bu z lerin oluřturduđu bölge "yakınsama bölgesi" olarak adlandırılır. Verilen bir dizinin z dönüřümünün yakınsama bölgesi ařađıda belirtilmiřtir:

- a) $0 \leq n < N$, N sonlu
Yakınsama bölgesi z -düzleminin tamamıdır. ($z=0$ noktası hariç)
- b) $N < n \leq 0$, N sonsuz
Yakınsama bölgesi z -düzleminin tamamıdır ($z=\infty$ hariç)
- c) $N_1 < n < N_2$, N_1 ve N_2 sonlu, N_1 negatif, N_2 pozitif

$z=0$ ve $z=\infty$ hariç, yakınsama bölgesi z -düzleminin tamamıdır.

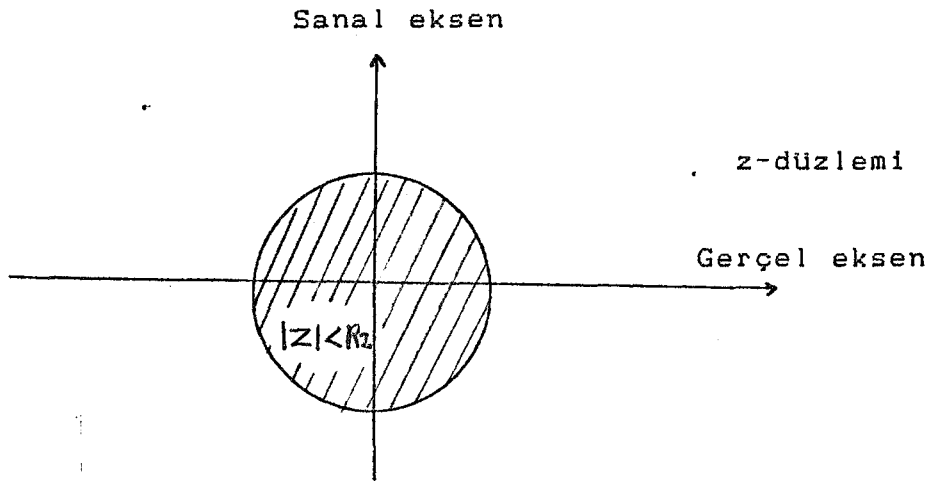
d) $0 < n < \infty$

Yakınsama bölgesi şekildeki taralı alandır. Yakınsama yarıçapı R_1 , ilgili $X(n)$ dizisine bağlı olarak bir deger almaktadır.



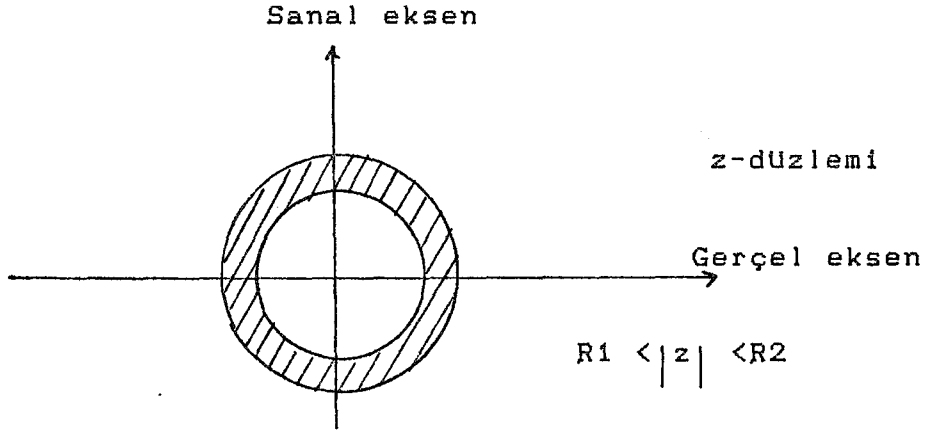
e) $-\infty < n \leq 0$

Yakınsama bölgesi şekildeki taralı alandır:



f) $-\infty < n < \infty$

Yakınsama bölgesi şekildeki taralı alandır:



Buradaki dizi, d) ve e) deki dizilerin toplamı olarak düşünülebilir. Böylece yakınsama bölgesi iki dizinin de yakınsak olduğu ortak bölge olarak bulunur. $R2 < R1$ için yakınsama bölgesinin olmayacağı görülmektedir.

2-7- z- Dönüşümünün Özellikleri:

z-dönüşümü, Fourier dönüşümü özelliklerine benzer özelliklere sahiptir. Burada kısaca doğrusallık, gecikme ve katlama özellikleri üzerinde durulacaktır.

a) Doğrusallık özelliği:

$X1(n)$ ve $X2(n)$ dizilerinin z-dönüşümleri sırasıyla $X1(z)$ ve $X2(z)$ ile gösterilsin. Doğrusallık özelliği aşağıdaki gibi verilir:

$$a1 X1(n) + a2 X2(n) \longleftrightarrow a1 X1(z) + a2 X2(z) \dots\dots 2-7-1$$

Yukarıdaki ilişkide $a1$ ve $a2$ birer değişmezdir ve ok işareti Z-Dönüşümünü ve ters Z-Dönüşümünü gösterir.

$X1(z)$ ve $X2(z)$ nin yakınsama bölgesi, .

$R1$ ve $R1'$ den büyük $|z| < R2$ ve $R2'$ den küçük.

şeklindedir. $R1, R1', R2, R2'$ $X1(z)$ ve $X2(z)$ nin yakınsaklık yarıçapıdır ve aşağıda açıklanmıştır:

$X1(z)$ nin yakınsama bölgesi $R1 < |z| < R2$

$X2(z)$ nin yakınsama bölgesi $R1' < |z| < R2'$

b) Gecikme özelliği:

z-dönüşümünün gecikme özelliği aşağıdaki ilişkiyle verilebilir:

$$X(n-n0) \longleftrightarrow z^{-n0} X(z) \dots\dots\dots 2-7-2$$

Burada $X(n)$ ve $X(z)$ z-dönüşümü çiftini gösterir.

Şimdi N ' inci dereceden bir dizgenin çıkışı hesaplanmaya çalışılsın. N inci dereceden bir dizgenin fark denklemi şöyle verilebilir:

$$y(n)+a_1.y(n-1)+a_2.y(n-2)+\dots+a_N.y(n-N)=b_0.f(n)+b_1.f(n-1)+\dots+b_N.f(n-N) \dots\dots\dots 2-7-3$$

z-dönüşümünün gecikme ve doğrusallık özellikleri kullanılırsa,

$$Y(z)+a_1.z^{-1}.Y(z)+a_2.z^{-2}.Y(z)+\dots+a_N.z^{-N}.Y(z)=b_0.F(z)+b_1.z^{-1}.F(z)+\dots+b_N.z^{-N}.F(z) \dots\dots\dots 2-7-4$$

elde edilir.

2-7-4 eşitliği yeniden düzenlenirse,

$$Y(z)=F(z).\frac{b_0+b_1.z^{-1}+b_2.z^{-2}+\dots+b_N.z^{-N}}{1+a_1.z^{-1}+a_2.z^{-2}+\dots+a_N.z^{-N}} \dots\dots\dots 2-7-5$$

elde edilir.

Çıkıştaki $y(n)$ dizisi $Y(z)$ ' nin ters z-dönüşümüyle bulunabilir.

c) Katlama Özelliği:

$X_1(n)$ ve $X_2(n)$ dizileri arasındaki katlama ilişkisi ve z- dönüşümleri $X_1(z)$ ve $X_2(z)$ aşağıdaki gibi gösterilebilir:

$$X_1(n)*X_2(n)\longleftrightarrow X_1(z).X_2(z) \dots\dots\dots 2-7-6$$

Burada, zaman eksenindeki katlamanın z-eksenindeki çarpmaya karşı düştüğü görülmektedir.

Katlama özelliği doğrusal zamanla değişmeyen dizgeye uygulanırsa,

$$f(n)*h(n)=y(n)F(z).H(z)=Y(z) \dots\dots\dots 2-7-7$$

elde edilir. Burada $H(z)$, doğrusal zamanla değişmeyen dizgenin $h(n)$ birim vuruş tepkesinin z-dönüşümünü gösterir. $F(z)$ ve $H(z)$, giriş ve çıkış dizisi $f(n)$ ve $y(n)$ nin z-dönüşümünü gösterir. $H(z)$, z-eksenindeki geçiş işlevini gösterir.

2-7-5 ve 2-7-7 eşitliği karşılaştırılırsa, N inci dereceden doğrusal zamanla değişmeyen dizgenin geçiş işlevi

$$H(z) = \frac{\sum_{i=0}^N b_i \cdot z^{-i}}{1 + \sum_{i=1}^N a_i \cdot z^{-i}} \dots\dots\dots 2-7-8$$

şeklinde elde edilir. Aynı dizgenin geçiş işlevi, 2-5-17 eşitliğinde Fourier dönüşümü olarak verilmişti. Buradan, z-dönüşümü ile ayrık Fourier dönüşümü arasında büyük bir benzerlik olduğu ortaya çıkmaktadır. Bu iki dönüşüm gelişigüzel bir X(n) dizisi için aşağıda verilmiştir:

$$\bar{X}(f) = \sum_{n=-\infty}^{\infty} X(n) \cdot e^{-j\omega nT}$$

$$X(z) = \sum_{n=-\infty}^{\infty} X(n) \cdot z^{-n} \dots\dots\dots 2-7-9$$

$z = e^{j\omega T}$ dönüşümü kullanılarak bir dönüşümün diğerinden kolayca elde edilebileceği görülmektedir.

X(n) dizisinin z-dönüşümü, rasyonel işlev şeklinde aşağıdaki gibi yazılabilir:

$$X(z) = \frac{\prod_{i=1}^N (1 - z_i \cdot z^{-1})}{\prod_{i=1}^N (1 - p_i \cdot z^{-1})}$$

Buradaki Z_i ve p_i ler, z-dönüşümünün sıfır ve kutuplarını göstermektedir.

2-8- İki Boyutlu Doğrusal, Kaymayla Değişmeyen (DKD) ayrık dizgeler:

İki boyutlu dizgelerde kaymayla değişmezlik, bir boyutludaki duruma benzer olarak gösterilebilir:

$$f(n_1, n_2) \longrightarrow y(n_1, n_2) \\ f(n_1 - k_1, n_2 - k_2) \longrightarrow y(n_1 - k_1, n_2 - k_2) \dots\dots\dots 2-8-1$$

Yukardaki ifade, sözle şöyle açıklanabilir: Eğer kaymayla değişmeyen dizge, f(n₁, n₂) girişi için y(n₁, n₂) çıkışını veriyorsa, kaydırılmış giriş f(n₁-k₁, n₂-k₂)

uygulandığında da kaydırılmış $y(n_1-k_1, n_2-k_2)$ çıkışını verir.

Şimdi, doğrusal kaymayla değişmeyen iki boyutlu bir ayrık dizgenin girişi ile çıkışı arasındaki ilişki n ekseninde (ayrık eksen) incelenecektir. Dizgenin birim vuruş tepkisi (iki boyutlu dizgenin birim vuruş tepkisi bazan özellikle görüntü dizgelerinde "nokta dağılım işlevi" olarak adlandırılır) $h(n_1, n_2)$ ile gösterilirse,

$$\xi(n_1, n_2) \longrightarrow h(n_1, n_2) \dots\dots\dots 2-8-2$$

ifadesi yazılabilir.

Gelişigüzel bir $f(n_1, n_2)$ giriş işlevi için 2-8-1 ifadesiyle verilen eşitlikteki sonsuz toplamdan biri olarak $f(k_1, k_2) \cdot \xi(n_1-k_1, n_2-k_2)$ terimi ele alınabilir. Eğer doğrusallık ve kaymayla değişmezlik özelliği varsa, bu terim $f(k_1, k_2) \cdot h(n_1-k_1, n_2-k_2)$ çıkışını üretir.

2-8-2 deki bütün terimler gözönüne alınırsa, çıkış ilişkisi olarak,

$$y(n_1, n_2) = \sum_{k_1=-\infty}^{\infty} \sum_{k_2=-\infty}^{\infty} f(k_1, k_2) \cdot h(n_1-k_1, n_2-k_2) \dots\dots 2-8-3$$

elde edilir. Bu ilişkiye iki boyutlu doğrusal ve kaymayla değişmeyen ayrık dizgenin katlama tanımı denir. Katlama işleminin değişme özelliği de gözönüne alınırsa, 2-8-3 bağıntısı aşağıdaki şekilde gösterilebilir:

$$\begin{aligned} y(n_1, n_2) &= f(n_1, n_2) * h(n_1, n_2) \\ y(n_1, n_2) &= h(n_1, n_2) * f(n_1, n_2) \dots\dots\dots 2-8-4 \end{aligned}$$

İki boyutlu doğrusal kaymayla değişmeyen ayrık dizgenin geçiş işlevini bulmak için girişe $e^{j\omega_1 n_1} \cdot e^{j\omega_2 n_2}$ şeklinde iki boyutlu karmaşık bir sinüsoidal dizi uygulansın. Çıkışta aşağıdaki işaret elde edilir:

$$y(n_1, n_2) = \sum_{k_1=-\infty}^{\infty} \sum_{k_2=-\infty}^{\infty} h(k_1, k_2) \cdot e^{j\omega_1(n_1-k_1)} \cdot e^{j\omega_2(n_2-k_2)} \dots\dots 2-8-5$$

Bu eşitlik ayrıca aşağıdaki biçimde de yazılabilir:

$$y(n_1, n_2) = \sum_{k_1=-\infty}^{\infty} \sum_{k_2=-\infty}^{\infty} h(k_1, k_2) e^{j\omega_1 n_1} e^{j\omega_2 n_2} e^{-j\omega_1 k_1} e^{-j\omega_2 k_2} \dots\dots 2-8-6$$

Çıkışta, girişteki işaretin yalnızca genliği ve fazı değişmiş olduğundan,

$$y(n_1, n_2) = H(f_1, f_2) \cdot e^{j\omega_1 n_1} \cdot e^{j\omega_2 n_2} \dots\dots\dots 2-8-7$$

ifadesi yazılabilir. f_1 ve f_2 nin bir işlevi olarak genlik ve faz değişimiyle verilen $H(f_1, f_2)$, iki boyutlu doğrusal kaymayla değişmeyen dizgenin geçiş işlevidir.

2-8-6 ve 2-8-7 eşitlikleri karşılaştırılırsa, geçiş işlevi için aşağıdaki ilişki bulunur:

$$\overline{H(f_1, f_2)} = \sum_{n_1=-\infty}^{\infty} \sum_{n_2=-\infty}^{\infty} h(n_1, n_2) e^{-j\omega_1 n_1} \cdot e^{-j\omega_2 n_2} \dots\dots\dots 2-8-8$$

Yukardaki eşitlik iki boyutlu ayırık Fourier dönüşümünü göstermektedir. Böylece $H(f_1, f_2)$ geçiş işlevinin, dizgenin birim vuruş tepkesinin ayırık Fourier dönüşümü olduğu görülmektedir.

3- SAYISAL REKURSIF SUZGEÇLEME İLE VIDEO İŞARETİNDE GÜRÜLTÜ AZALTIMI

3-1- Giriş:

Şekil-2-4-1 de verilen N inci dereceden doğrusal zamanla değişmeyen ayrik dizgenin bir özel durumu olarak 1. dereceden doğrusal zamanla değişmeyen dizge ele alınsın:

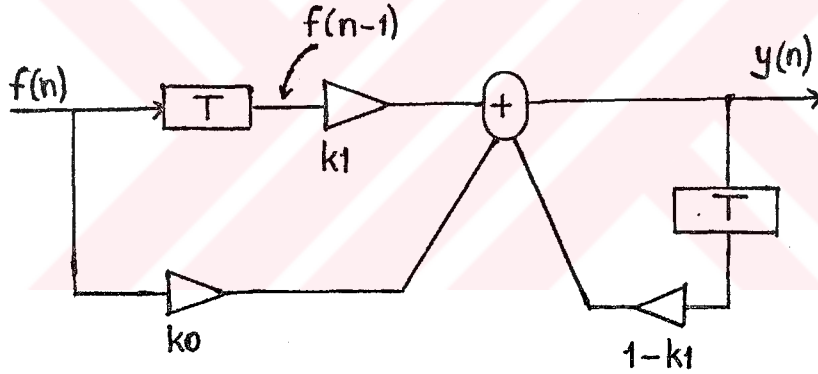
$$y(n) = \sum_{i=0}^N k_i \cdot f(n-i) - \sum_{i=1}^N (1-k_i) \cdot y(n-i) \dots\dots\dots 3-1-1$$

Burada değişmez katsayılar olarak k_i ve $1-k_i$ alınmıştır.

$N=1$ alınırsa,

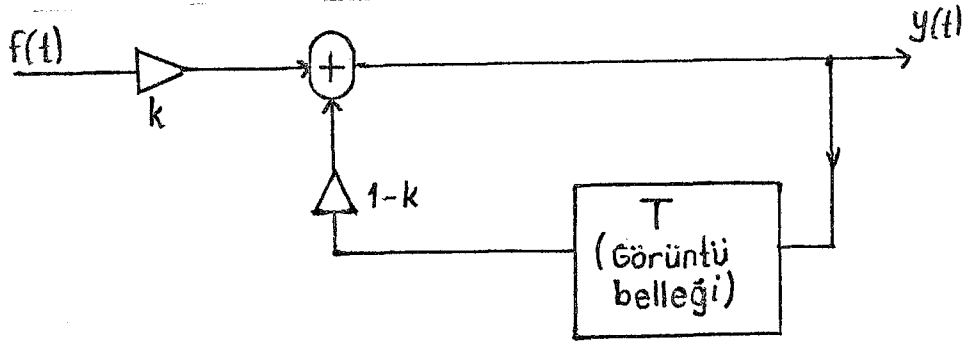
$$y(n) = k_0 \cdot f(n) + k_1 \cdot f(n-1) - (1-k_1) \cdot y(n-1) \dots\dots 3-1-2$$

elde edilir. Bu yapı şekil 3-1-1 de gösterilmiştir.



Şekil-3-1-1

Gerçekleştirilen çalışma nedeniyle bu dizgenin sadece rekursif bölümü ele alınacak ve incelenecektir. Amaç, video işaretinde gürültü azaltımı olduğundan, bundan sonraki bölümlerde T gecikmesi olarak bir görüntü periyodu kastedilecektir. Buna göre şekil- 3-1-1, şekil- 3-1-2 ye indirgenir.



Şekil- 3-1-2

Şekil- 3-1-2 ye göre çıkış ifadesi,

$$y(t) = k \cdot f(t) + (1-k) \cdot y(t-T) \dots\dots\dots 3-1-3$$

olarak yazılabilir.

Geçiş işlevi olarak,

$$\bar{Y}(f) = k \cdot \bar{F}(f) + (1-k) \cdot \bar{Y}(f) \cdot e^{-j\omega T}$$

$$\bar{Y}(f) \cdot [1 - (1-k) \cdot e^{-j\omega T}] = k \cdot \bar{F}(f)$$

$$\bar{H}(f) = \frac{\bar{Y}(f)}{\bar{F}(f)} = \frac{k}{1 - (1-k) \cdot e^{-j\omega T}} \dots\dots\dots 3-1-4$$

elde edilir.

Gerçekleştirilen tez çalışmasındaki sayısal rekursif süzgeç yukardaki yapıya uygundur.

Şekil 3-1-2 deki dizgenin geçiş işlevi, 3-1-4 bağıntısından,

$$H(f) = \frac{k}{1 + (k-1)[\cos\omega T - j\sin\omega T]} = \frac{k}{1 + (k-1)\cos\omega T - j(k-1)\sin\omega T}$$

biçiminde ve genlik tepkesi de,

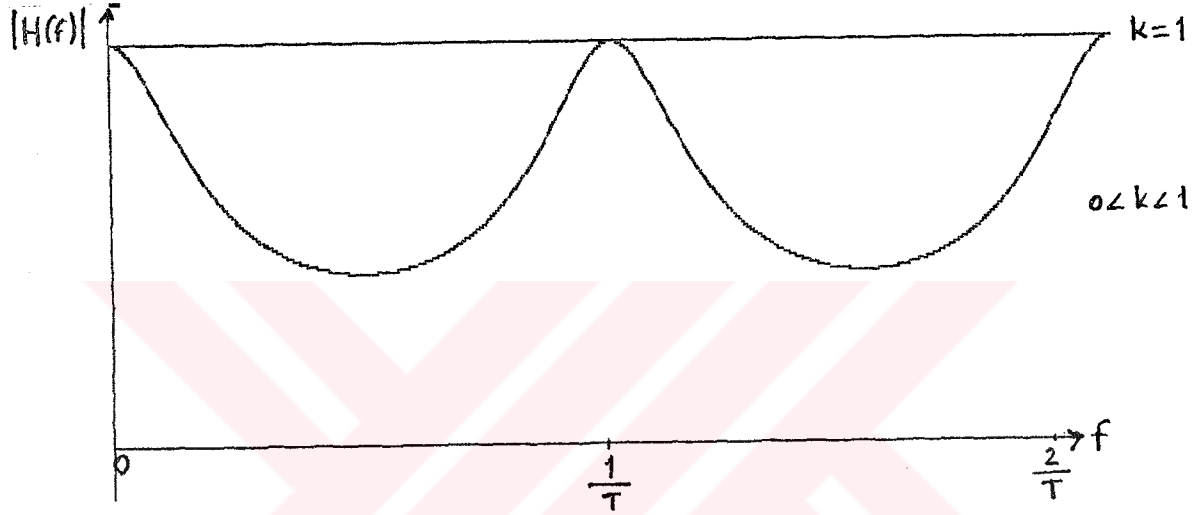
$$|H(f)| = \frac{k}{\sqrt{(1 + (k-1)\cos\omega T)^2 + ((k-1)\sin\omega T)^2}} =$$

$$= \frac{k}{\sqrt{1+2(k-1)\cos\omega T+(k-1)^2\cos^2\omega T+(k-1)^2\sin^2\omega T}}$$

$$|H(f)| = \frac{k}{\sqrt{1+2(k-1)\cos\omega T+(k-1)^2}} \dots\dots 3-1-5$$

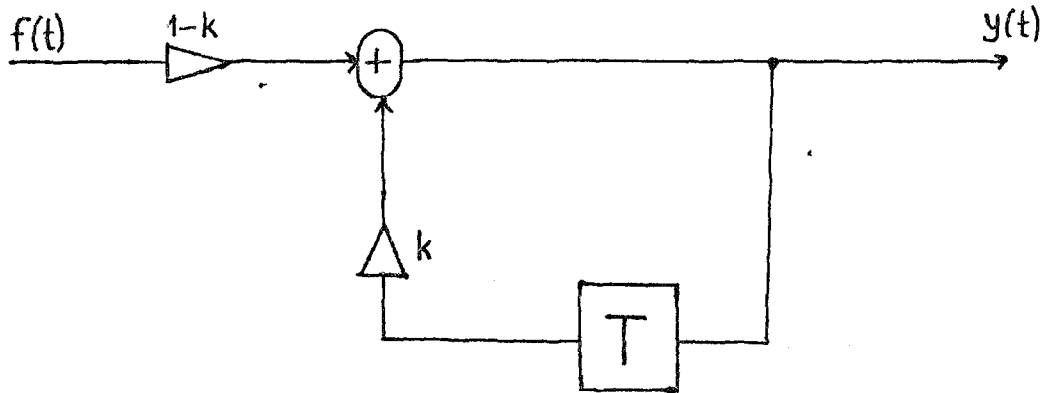
olarak elde edilir. Burada, $0 \leq k \leq 1$ dir.

$|H(f)|$ genlik tepkesi çizilirse, şekil-3-1-3 elde edilir.



Şekil-3-1-3

Başka bir rekursif yapı, şekil-3-1-2 de k ve 1-k nin yerlerinin değiştirilmesiyle aşağıdaki gibi elde edilir:



Şekil-3-1-4

Bu durum için geiş iřlevi,
 $Y(f) = (1-k).F(f) + k.Y(f).e^{-j\omega T}$
 $Y(f)[1-k.e^{-j\omega T}] = (1-k).F(f)$

yazılarak

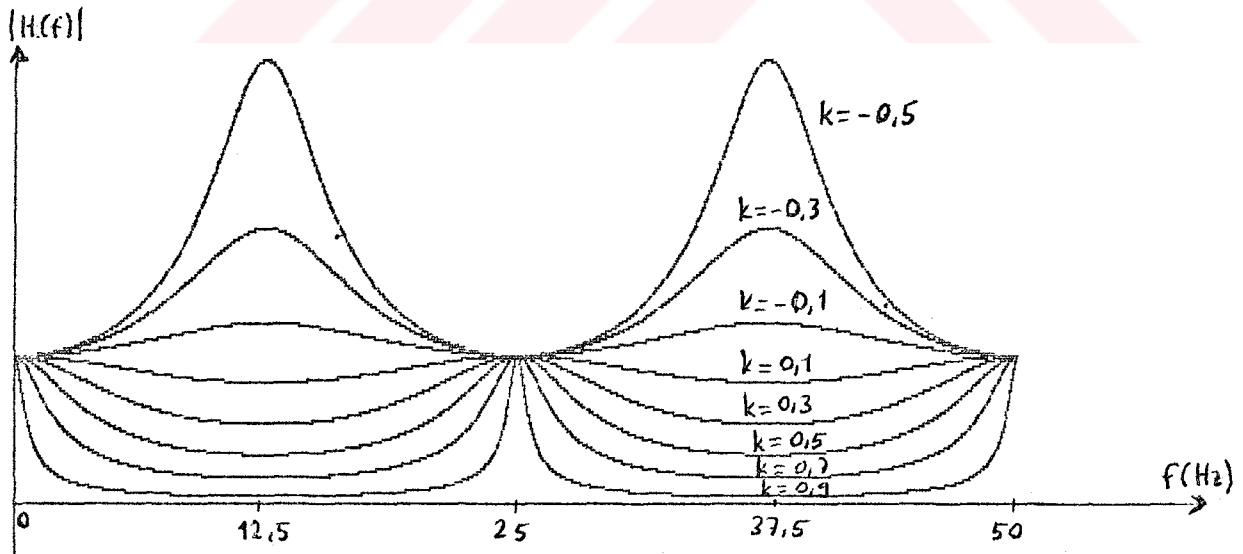
$$H(f) = \frac{Y(f)}{F(f)} = \frac{1-k}{1-k.e^{-j\omega T}} = \frac{1-k}{1-k.\cos\omega T + jk.\sin\omega T} \dots\dots\dots 3-1-6$$

biiminde ve genlik tepkesi de,

$$|H(f)| = \frac{1-k}{\sqrt{(1-k\cos\omega T)^2 + k^2 \sin^2 \omega T}} =$$
$$= \frac{1-k}{\sqrt{1-2k\cos\omega T + k^2}} \dots\dots\dots 3-1-7$$

olarak bulunur.

3-1-7 ile verilen $|H(f)|$ genlik tepkesinin $-1 < k < 1$ degerleri iin izimi Őekil-3-1-5 deki gibidir.



Őekil-3-1-5

3-2 Video İşaretindeki Gürültü:

Televizyon resmindeki gürültü, kullanılan kaynağın tipine (kamera, telesinema,...), kamera tüpüne (vidikon, plumbikon,...) ve tüm iletim sistemine bağlıdır. Böyle gürültüler; kaba bir spektruma sahiptirler ve Televizyon ekranında karlanma şeklinde belirirler (Rogel,1981).

Gürültünün görünürlüğü, resim içeriğine ve değişimine bağlı olarak değişir. Gürültünün en rahatsız edici psikolojik etkisi ise onun uzaysal görünüşü değil, zamansal değişimi yani onun hareketidir.

Genelde gürültü, yalıtım eksikliğinden doğan ve alçak frekans gürültüsü şeklinde görülen girişim,filimde karışıklık gibi durumlar hariç, satırlar ve resimlerden bağımsız bir büyüklüktür. Önemli olan taraf,gürültü tamamen satır ve görüntülerle ilişkisiz olabildiği halde, onun görünürlüğü ekrandaki resimle doğrudan ilişkilidir. Özellikle görüntünün hareketsiz bölgelerinde gürültü daha fazla algılanmaktadır.

Ele alınan sayısal rekursif süzgeçle gürültünün sadece elektriksel gücünü azaltmak değil, özellikle onun ekrandaki görüntüsünü azaltmak amaç edinilmiştir.

Gürültü azaltımı aynı zamanda hareket rezolüsyonunu da bozduğu için, resimdeki hareketli alanlarda gürültü azaltımı daha az yalpılmalıdır.Bu nedenle görüntüde hareket olup olmadığını algılayan ek bir dizgeye gerek duyulmuştur. Hareket dedeksiyonu yapan bu dizgenin çalışması ve ayarlanması 3-6 konusunda incelenmiştir.

3-3- Sayısal Rekursif Süzgeçlemenin Özellikleri:

Televizyon işareti uç boyutlu olarak düşünülebilir, iki uzaysal bileşeni (biri yatay, diğeri dikey) ve bir de zamansal bileşeni vardır. İşaret, bu eksenlerden herhangi birine göre süzgeçlenebilir. Bu süzgeçlerin genlik tepkeleri periyodik bir yapıya sahiptir.Örneğin şekil-3-1-3

alçak geçiren bir rekursif süzgeçin genlik tepkesini göstermektedir.

Şekil- 3-1-3 deki genlik tepkesi ve şekil-3-4-1 deki video işareti spektrumu birlikte incelenecek olursa şu sonuçlara varılır:

Eğer T periyodu bir pixellik gecikmeyi ifade ediyorsa, buna alçak geçiren yatay süzgeçleme denir ve bu süzgeçleme bant sınırlamayı sağlar. Çünkü süzgeçin genlik tepkesinin bir periyodu video işareti spektrumunun tamamını kapsamaktadır. Ayrıca bu süzgeçleme türüyle yatay detay artırılabilir, ancak burada bu konunun ayrıntısına girilmeyecektir.

T periyodu bir satır süresi kadar gecikmeyi ifade ediyorsa, buna alçak geçiren düşey süzgeçleme denir. Burada tarak süzgeçin çukurları satır spektrum çizgileri arasına düşmektedir. Bu süzgeçleme türüyle de luminans ve krominansın birbirinden ayrılması ve düşey ayrıntı artırımı gerçekleştirilebilmektedir.

T periyodu bir görüntü süresi kadar gecikmeyi ifade ediyorsa buna zamansal süzgeçleme adı verilmekte ve bu tür süzgeçlemeyle video işaretindeki gürültü gücü azaltılabilmektedir. Burada ilgilenilen asıl konu gürültü gücü azaltımı olduğu için T periyodu olarak bir görüntü süresi ($T=1/f_g=1/25\text{Hz}$) alınacaktır.

Bu süzgeçlemede temel ilke olarak ardışıl görüntüler arasındaki ilişkiler kullanılır. İki tam görüntü arasında 40 ms süre olduğu için duran bir resme karşı düşen spektrum çizgileri arasında 25 Hz lik aralıklar olacaktır.

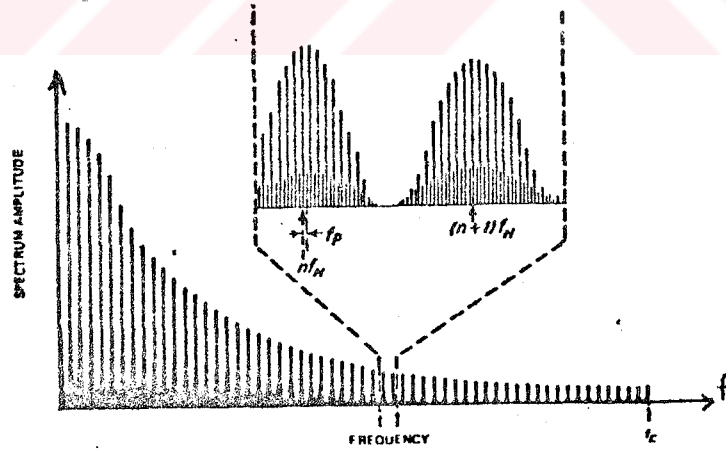
Video işaretine karışan gürültünün bir beyaz gürültü olduğu düşünülürse, spektrumu sürekli olacaktır. Rekursif süzgeçin genlik tepkesindeki çukurlar video işaretindeki 25 Hz lik spektrum çizgileri arasına düşürülecek olursa, bu aralıktaki gürültü bileşenleri zayıflatılacaktır. Genlik tepkesindeki tepeler ise spektrum çizgileri üzerinde olduğu için video işareti zayıflamamaktadır.

3-4-Video İşareti Frekans Spektrumu:

Duragan bir resim için video işareti frekans ekseninde incelencek olursa, (şekil-3-4-1), satır frekansları kadar aralıklı spektrum çizgileri görülür. Bu çizgilerin genliği $(\sin\pi f\tau)/\pi f\tau$ şeklinde azalmaktadır (τ =bir satır geri dönme süresidir).

Satır frekanslı spektrum çizgileri etrafında 25 Hz ve katları kadar uzaklıklarda da spektrum çizgileri görülmektedir. Bu, video işaretinin aynı zamanda görüntü periyotlu olduğunu gösterir. Bu çizgiler de satır spektrum çizgileri etrafında $(\sin\pi f\tau)/\pi f\tau$ şekline azalan bir dağılım gösterirler (τ =görüntü geri dönme süresidir).

Satır atlamalı taramanın kullanıldığı CCIR Normuna uygun bir video işareti zaman ekseninde incelendiğinde görüntü zamandaşlama vuruşları arasında 20 ms süre olduğu görülür. Buna göre, duragan bir resim için, frekans eksenindeki görüntü periyotlu spektrum çizgilerinin 50 Hz aralıklı olması gerektiği düşünülebilir. Fakat satır spektrum çizgilerinden 25 Hz ve tek katları kadar



SPECTRUM OF VIDEO SIGNAL WITH STATIONARY PICTURE

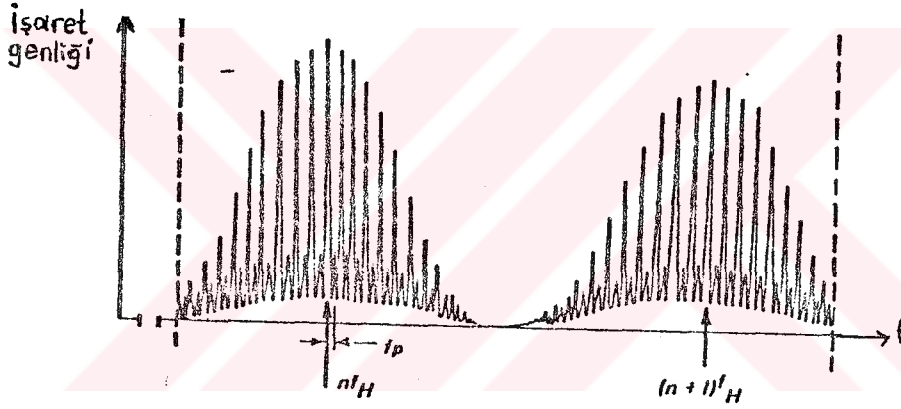
Şekil-3-4-1: Duragan bir resim için video işaretinin frekans spektrumu

uzaklıklarda da genlikleri daha az olan spektrum çizgileri görülmektedir. Bunun nedeni şöyle açıklanabilir:

Satır atlamalı taramada ardarda gelen iki yarım görüntüden biri atırın sonunda diğeri satırın ortasında başladığı için iki yarım görüntü periyodu zaman ekseninde az da olsa birbirinden farklıdır. Tam periyodiklik 40 ms'de sağlanmaktadır.

Şekil-3-4-1 de f_p resim frekansını, f_H satır frekansını göstermektedir. Burada frekans ekseninde iki satır spektrum çizgisi arası, 25Hz ve 50Hz spektrum çizgilerinin daha iyi görülebilmesi için büyütülerek çizilmiştir.

Hareket oluşurken, şekil-3-4-1 deki spektrum çizgilerinin yanları şekil-3-4-2 de görüldüğü gibi dolar.



Şekil-3-4-2:Hareketli bir görüntü için video işaretinin frekans spektrumu

3-5- Sayısal Rekursif Süzgeçin Çalışma İlkesi:

Video işaretindeki düşük düzeylerdeki gürültü gücünün bozucu etkileri gözardı edilebilir, fakat yüksek düzeylerdeki gürültü gücü rahatsız edici boyutlara ulaşır ve resim kalitesini azaltır.

Bir görüntü noktasının ardışıl çerçevelerdeki değerlerinin ortalamasını almak, işareti gürültüden ayırmak

için iyi bir yöntemdir. Gürültü bileşeni bir raslantı değişkenidir ve işaret değerlerinden bağımsızdır.

Rakursif süzgeçte, çıkış işareti girişe geribesleme yapılmıştır. Süzgeç sadece bir çerçeve gecikmesi kullanmaktadır. Gürültü azaltımının miktarı, giriş işareti ve girişe geri besleme yapılmış bir önceki resim elemanı arasındaki bir oranla kontrol edilir. Bu oran k ve $1-k$ ile tanımlanan iki çarpım katsayısıyla belirlenir. Eğer k nın değeri $1'$ e eşitse $1-k$ sifıra eşittir. Bu durumda giriş işareti doğrudan çıkışa ulaşırken, geribesleme işareti sıfırdır (Şekil-3-1-2 deki yapı). Bu durumda gürültü azaltımı da olmamaktadır. Eğer k , $1'$ den daha küçükse, çıkışın bir kısmı da bir önceki resim elemanlarından oluşur ve girişin katkısı azalır. Böylece bir yüksek dereceli gürültü azaltması elde edilir.

k değerinin değiştirilmesiyle süzgeçin karakteristiği değiştirilmiş olmaktadır. Bazı araştırmacılar k 'nın $0.25'$ e eşit olan değeri için en iyi sonucu elde ettiklerini açıklamışlardır.

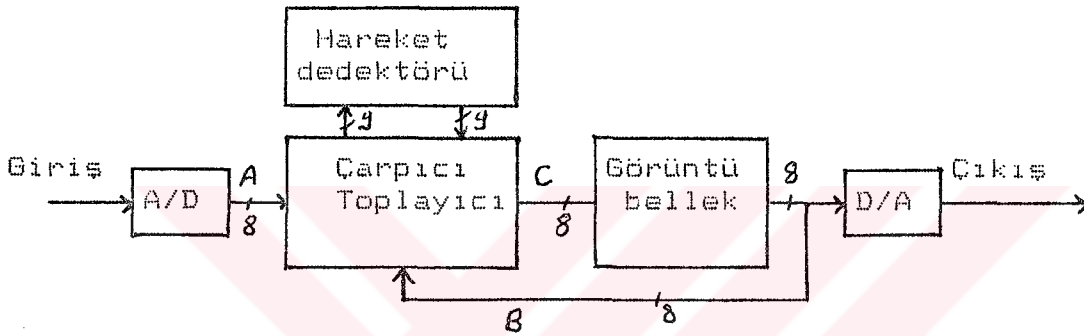
Süzgeçleme işlemiyle, 25 Hz'lik spektrum çizgileri arasında bulunan hareket bileşenleri de zayıflatıldığı için hareketli resimlerde bir bozulma olur. Bu bozulma, televizyon ekranındaki hızlı hareket eden bir otomobilin arkasında iz (bayrak) oluşmasına benzer bir şekilde ortaya çıkar. Resimdeki bu bozulmanın miktarı hareket hızına ve k değerine bağlıdır.

Yukarda sözedilen bozulmayı en aza indirgeyebilmek için resmin hareketli bölgelerinde, k nın değeri 1 yapılarak süzgeçleme durdurulmalıdır. Böyle bir çözüm yolu çok uygun olmaktadır. Çünkü, hareket olayı gürültünün ekrandaki rahatsız edici etkisini gizlemektedir. Bu, seyirci tarafından kabul edilebilir bir durumdur. Hareket olayı insan gözünü gürültüden daha fazla etkilemekte ve gürültüden daha fazla algılanmaktadır.

Hareketsiz görüntü elemanlarında ise gürültü azaltımı etkin bir şekilde sürdürülmelidir.

k'nın kontrolü, gecikmiş ve gecikmemiş işaretleri karşılaştıran bir hareket dedektörü ile sağlanır. Eger büyük bir fark algılanırsa hareket olduğu varsayılır ve k değeri 1 olarak seçilir. Böylece bellekte depolanmış olan resim sürekli kendini girişteki resim bilgisiyle yeniler. Eger küçük bir fark algılanırsa, hareketin az olduğu varsayılır ve küçük bir katsayı seçilir.

Şekil-3-4-3 de hareket dedektörü ve rekursif süzgeçin birleştirilmiş basit blok şeması görülmektedir.

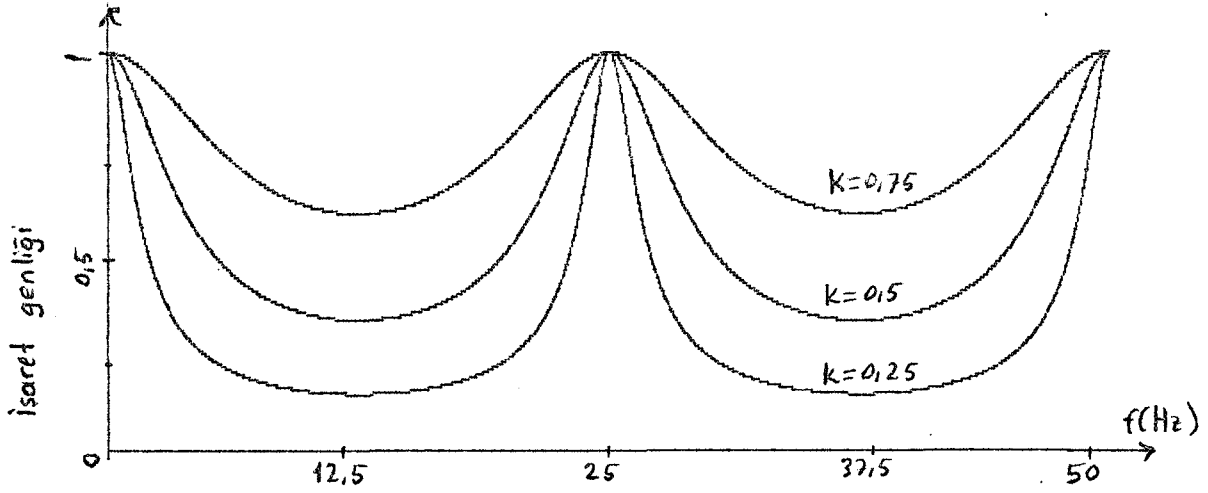


Şekil-3-5-1: Hareket dedektörüyle birleştirilmiş rekursif süzgeçin blok şeması

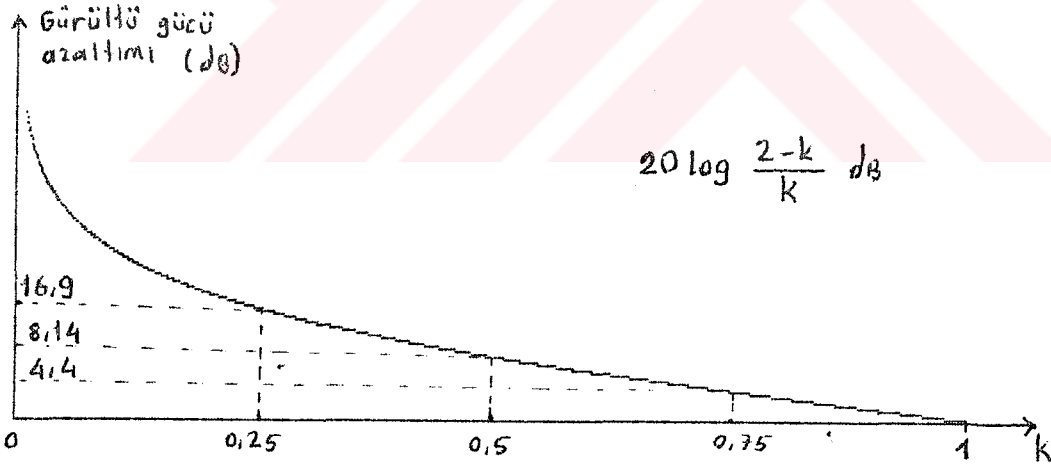
Alçak geçiren rekursif süzgeç, tarak süzgeç gibi etki gösterir. Bu tarak süzgeçin dış genişliği resim frekansı kadardır. Her dışın bant genişliği, k değeri azaldıkça darlaşır (şekil 3-1-2 deki yapı). Böylece girişteki işaret gürültüsünün azaltımı şekil-3-4-4' deki egrinin (genlik tepkesi) derinliğiyle artar veya azalır. Genlik tepkesindeki çukurlar derinleştikçe gürültü azaltımı artmaktadır.

Bir hareket algılandığında, hareket dedektörü tarafından k'nın değeri artar ve tarak çukurlarının derinliği hareketten dolayı oluşan spektrum çizgilerini kapsayacak kadar azalır. Bu durumda gürültü gücü azaltımı da azalır.

k=0.25 değeri için gürültü gücü azaltımı teorik olarak 16.9 dB bulunmuştur.

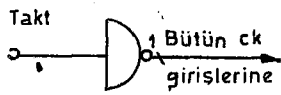
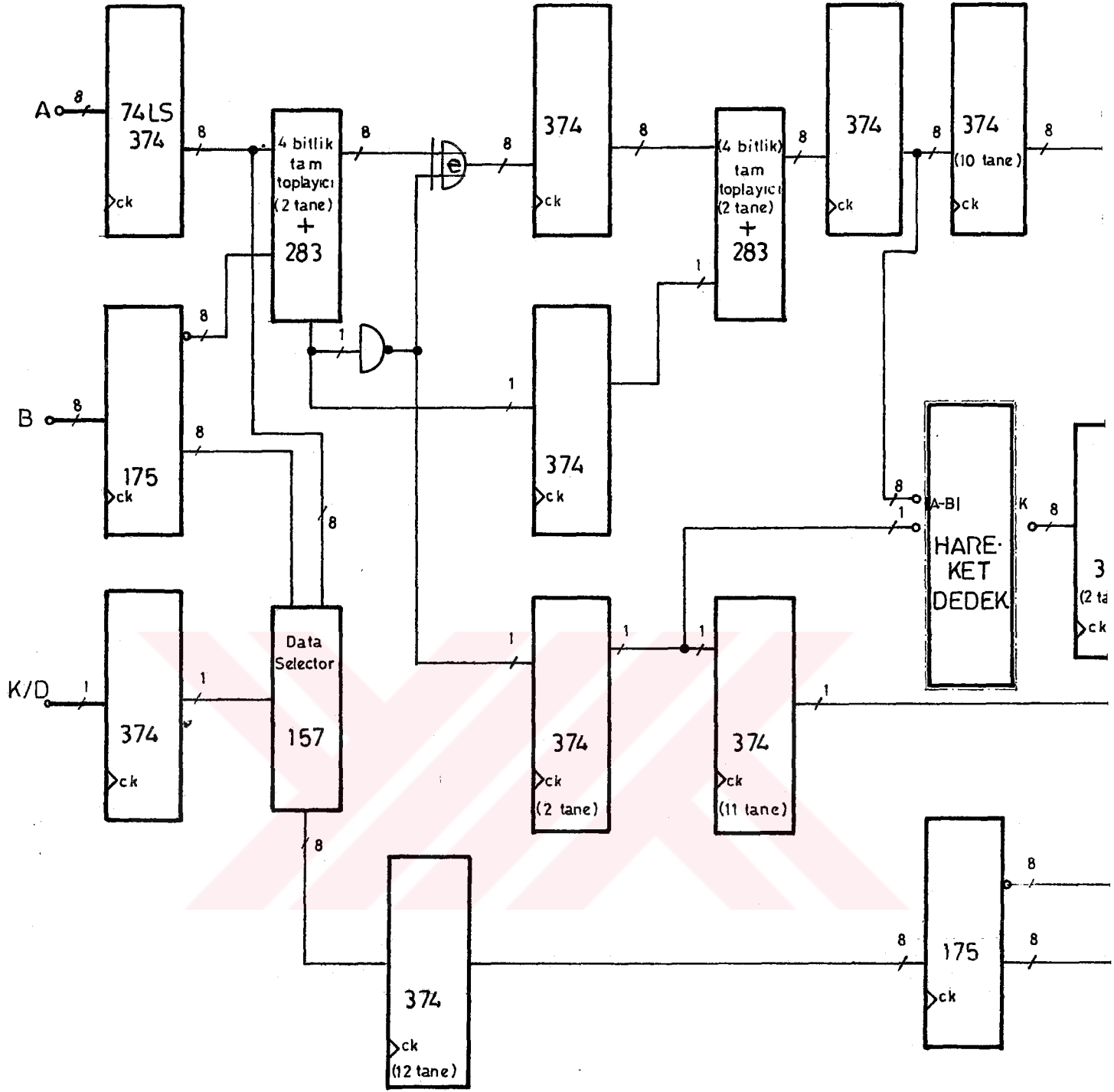


Şekil-3-5-2: Birinci dereceden rekursif süzgecin değişik k değerleri için genlik tepkisi
Aşağıdaki diyagramda gürültü gücü azaltımının k'nın değerine göre değişimi görülmektedir.



Şekil-3-5-3: Gürültü Gücü azaltımının k değerine göre değişimi

Bir görüntüde dikey yönde bir detay işareti varsa, bu detayın oluşturduğu frekans bileşenleri spektrumun alçak



Şekil : 3-5-4

frekans bölgesinde bulunan $fH/2$ nin tek katları civarında yoğunlaşmış olarak bulunur. Görüntüde yatay yönde ayrıntı varsa bu görüntü işaretinin frekans bileşenleri de spektrumun yüksek bölgesinde bulunan fH nin katları civarında yoğunlaşmıştır. Buna göre, süzgeçleme işlemi aynı zamanda düşey ve yatay detay işaretini de azaltmaktadır. Bu detay azalması, gürültü azaltımının getirdiği iyileştirme göz önünde tutulursa, küçümsenebilir düzeydedir.

Şekil-3-5-4 de rekursif süzgeçin ayrıntılı blok şeması görülmektedir. Video işareti 10 MHz ile örneklenmiş ve 8 bit ile kodlanmış PCM siyah-beyaz Tv işaretidir. Bu durumda video işareti 256 gri düzeyinden oluşmaktadır.

Şekil-3-5-4 de A işareti, sayısal rekursif süzgeçin girişine gelen video işaretidir. B işareti, görüntü bellek çıkışındaki bir görüntü periyodu-16 saat periyodu (T-16 cl) kadar gecikmiş video işaretidir.

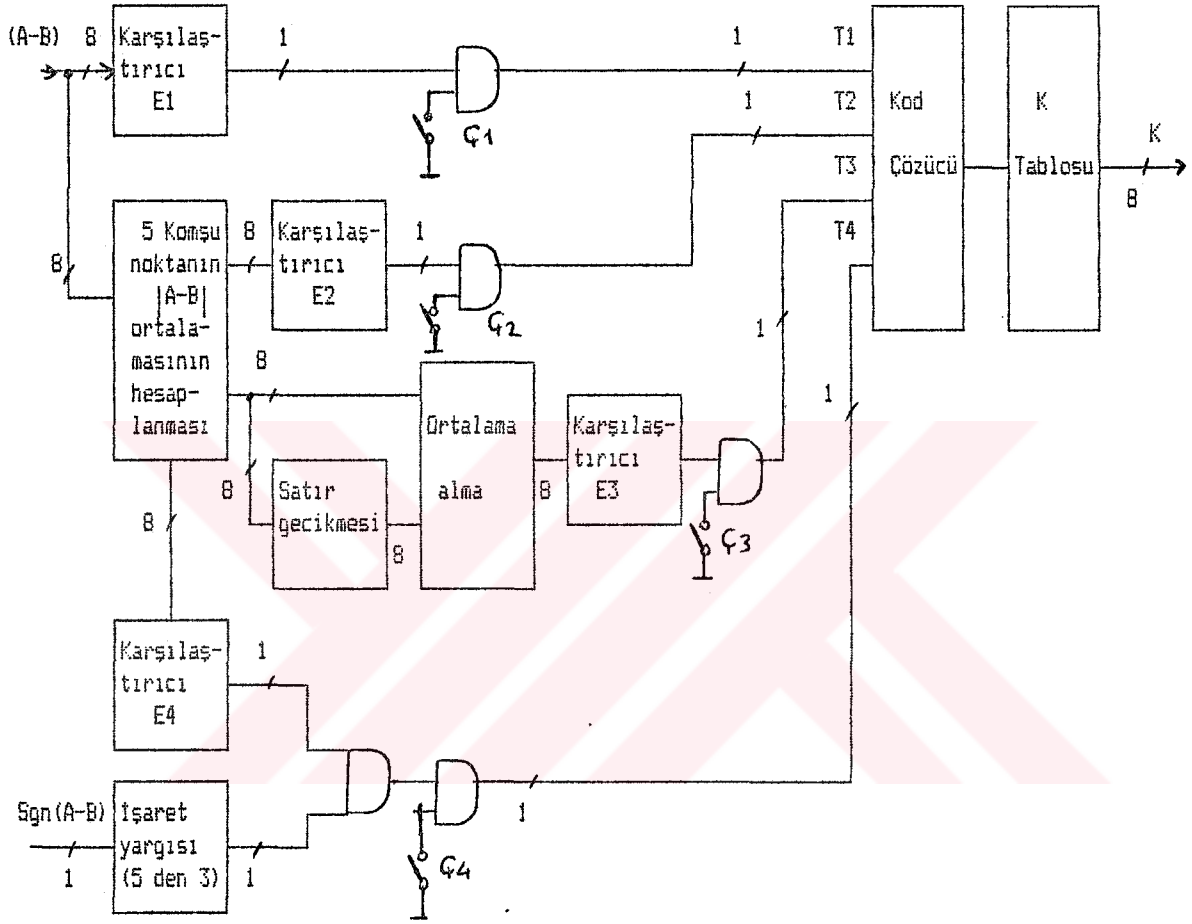
Bellek kapasitesi $512 \times 512 \times 8$ bittir. Bu durumda bir görüntü işareti 512 satır ve her satırda 512 adet görüntü elemanından oluşmaktadır.

Girişte, A ve B işaretlerinin farkı alınarak çarpıcı girişine verilir. Ayrıca (A-B) işaret farkıyla birlikte $\text{sgn}(A-B)$ (A-B işaret farkının işaret biti) hareket dedektörüne gönderilir. Hareket dedektörü bu resim farkına göre uygun bir k değeri üretir. Çarpıcı çıkışında $|k| \cdot (A-B)$ işareti elde edilir. k'nin işaret bitine (K/D) göre $\text{sgn}(A-B) + |k| \cdot (A-B)$ işaretiyle A veya B işareti toplanır ve C işareti elde edilir. C işareti yeni görüntü işaretidir.

Bir görüntü elemanına ilişkin C işaretinin hesaplanması için 16 saat periyodu (1600 ns) kadar bir zaman geçmektedir. Bu yüzden daha kısa süren hesaplar için devrenin bazı kesimlerinde ardarda $74s374$ entegreleri kullanılarak 16 saat periyotluk gecikmeler sağlanmıştır.

3-6-Hareket Dedektörü:

Yarı hareketli görüntülerde, hareket dedektörü tarafından üretilen k'nin değeri 0 ile 1 arasında herhangi



Şekil-3-6-1: Hareket dedektörü

bir degeri alabilmektedir. Herhangi bir görüntü noktasının degerinin degişimi hareketten dolayı veya gürültüden dolayı olabilmektedir. Hareket dedektöründe bu farkı algılayacak bir bölüm bulunmaktadır.

Hareket dedektörünün blok şeması şekil-3-6-1 de gösterilmiştir.

E_1 karşılaştırıcısı iki görüntü noktası farkını belli bir degerle karşılaştırmaktadır. Bu deger, girişteki S/N (işaret/gürültü) oranına göre belirlenmiştir. Eger $|A-B|$ farkı bu degerden büyükse, E_1 çıkışı lojik-1 olur. ζ_1 anahtarı da açıksa, T_1 işareti lojik-1 olarak elde edilir. E_1 kriteriyle hareketin varlığı hakkındaki en önemli karar elde edilir. Bu nedenle E_1 kriterinin degeri mümkün olduğu kadar yüksek düzeyde tutulur. Bu kriterin yalnızca hareketin oluşturduğu parlaklık farkı tarafından aşılması istenir. Böylece gürültü nedeniyle oluşan parlaklık degişiminin bu degerin altında kalması sağlanır.

Devrede 5 komşu noktanın $|A-B|$ fark ortalamasını alan başka bir bölüm bulunmaktadır. Bu ortalama deger E_2 eşik seviyesiyle karşılaştırılır. Burada yapılan işlem, ardarda gelen iki görüntünün aynı satırında yanyana bitişik 5 komşu görüntü elemanının birbiriyle karşılaştırılmasıdır. Eger 5 komşu görüntü noktasının $|A-B|$ fark ortalaması E_2 eşik seviyesini aşarsa T_2 işareti lojik-1 olarak elde edilir. Diğer durumlarda T_2 işareti lojik-0 dır.

5 komşu nokta boyunca gürültünün fark ortalaması tek bir noktadakinine göre daha küçük olur. Bu nedenle E_2 kriteriyle daha küçük düzeyde hareket degişimleri algılanabilir. Bu nedenle E_2 eşik seviyesi E_1 eşik seviyesinden daha küçük seçilmiştir.

Eger hareketten dolayı oluşan parlaklık farkı çok küçükse, bunu gürültüden ayırtetmek için 5 komşu noktanın $|A-B|$ fark ortalaması E_4 eşik seviyesiyle karşılaştırılır. E_4 eşik seviyesi diğerlerine göre daha düşük düzeyde tutulur. E_4 eşik seviyesi aşıldığında görüntüde hareket olup olmadığı henüz kesinleşmiş değildir. Çünkü çok küçük

parlaklık farkları gürültü nedeniyle de olabilir. Gürültü ve hareketi birbirinden ayırabilmek için E_4 kriteri ayrıca işaret yargısı görevi yapan ek bir Uniteyle birlikte kullanılır. Burada, ardarda gelen 5 komşu görüntü elemanına ilişkin $\text{sgn}(A-B)$ işareti test edilir. Kurulan algoritmaya göre, ardarda gelen en az üç görüntü elemanına ilişkin $\text{sgn}(A-B)$ işareti aynıysa, değişimin hareketten dolayı olduğu varsayılır ve işaret yargısını veren devre çıkışı lojik-1 olur. Böylece, T4 işareti lojik-1 olarak elde edilir. Gürültü algılanması durumunda ise, işaret yargısını veren devre çıkışı lojik-0 olur. Bu durumda E_4 kriterine bakılmaksızın T4 çıkışı lojik-0 olarak elde edilir.

Başka bir kriter olarak, ardarda gelen 5 komşu görüntü elemanın $|A-B|$ ortalaması bir satır süresi kadar geciktirilir. Bu değer, aynı görüntünün bir alt satırında ve aynı kolonlara rastlayan yanyana bitişik 5 komşu görüntü noktasının $|A-B|$ ortalamasıyla toplanır. Böylece on adet komşu görüntü noktasının $|A-B|$ ortalaması alınmış olmaktadır. 10 komşu noktanın $|A-B|$ ortalaması E_3 eşik seviyesiyle karşılaştırılır. 10 nokta boyunca gürültünün ortalaması 5 noktaya göre daha küçük olacağı için E_3 eşik seviyesi E_2 eşik seviyesinden daha küçük bir değerde tutulur. Bu yolla daha küçük hareket değişimleri algılanabilmektedir. Eğer E_3 eşik seviyesi aşılmışsa, T3 işareti lojik-1 olarak elde edilir.

Kod çözücü devre, girişine gelen dört değişik T değerinin oluşturduğu kombinasyona göre çıkışlarından bazı- larını aktif yapar. Böylece kod çözücü devre çıkışındaki 5 değişik k değerinden uygun olanı seçilebilmektedir.

T1 işaretinin lojik-1 olması, hareketten dolayı oluşan parlaklık değişiminin fazla olduğunu gösterir. Bu durumda seçilecek olan k değerinin mümkün olduğu kadar büyük olması gerekir. Çünkü hareket miktarı fazladır ve görüntünün bozulmaması için gürültü azaltımının durdurulması gerekmektedir.

Aynı şekilde, bütün T' lerin lojik-0 olması hiç

| Kriter adı | E1 (T1) | E4 (T4) | E2 (T2) | E3 (T3) | Seçilen K değerleri | | | | |
|----------------------|-------------------------------|--|-------------------------------|--------------------------------|---------------------|----|----|----|----|
| Gördüğü işlev | Tek bir görüntü noktası farkı | 5 komşu görüntü noktası farkı + işaret yargısı | 5 komşu görüntü noktası farkı | 10 komşu görüntü noktası farkı | | | | | |
| Bulunduğu kart adı | Hareket dedektörü kart 1 | Hareket dedektörü kart 1 | Hareket dedektörü kart 2 | Hareket dedektörü kart 2 | | | | | |
| Kart üzerindeki yeri | A4 | H6 | H4 | H5 | k0 | k2 | k3 | k4 | k1 |
| Kod çözücü girişleri | 1 | X | X | X | | | | | L |
| | 0 | 0 | 0 | 0 | L | | | | |
| | 0 | 1 | 0 | X | L | | | | |
| | 0 | X | 1 | 0 | | | L | | |
| | 0 | 0 | X | 1 | | | | | L |

hareket olmaması anlamındadır ve bu durumda seçilecek k değerinin çok küçük olması gerekmektedir.

Tablo-3-6-1 de kod çözücünün hangi durumlarda hangi k değerini aktif duruma getirdiği görülmektedir.

1.DURUM: Hareketten dolayı oluşan parlaklık değişimi çok fazla ve E_1 eşik seviyesi aşılmıştır. Bu durumda kod çözücü çıkışında k_1 değeri seçilmiştir.

2.DURUM: Hiç hareket yok. Hiçbir eşik seviyesi aşılmamış ve kod çözücü çıkışında k_0 değeri seçilmiştir.

3.DURUM: Sadece E_4 eşik seviyesi aşılmıştır. Bu, hareket çok az ama gürültü yok anlamındadır. Bu durumda E_3 eşik seviyesinin aşılp aşılmamasına bakılmaksızın kod çözücü çıkışındaki k_2 değeri seçilir.

4.DURUM: E_2 eşik seviyesi aşılmıştır. E_1 ve E_3 eşik seviyeleri aşılmamıştır. E_4 eşik seviyesinin aşılp aşılmamasının etkisi yoktur. Bu durumda k_3 değeri seçilmiştir.

5.DURUM: E_3 eşik seviyesi aşılmıştır. E_2 eşik seviyesinin aşılmamasının etkisi yoktur. E_1 ve E_4 eşik seviyeleri henüz aşılmamıştır. Bu durumda k_4 değeri seçilmiştir.

3-7-Hareket Dedektörünün Ayarlanması:

E_1, E_2, E_3, E_4 eşik seviyeleri girişteki işaret/gürültü oranına göre ayarlanmıştır. Gürültü azaltmasının ve hareket algılamasının optimum bir şekilde yapılabilmesi için girişteki işaret/gürültü oranının yaklaşık olarak hangi düzeylerde olduğu önceden bilinmelidir.

Yapılan çalışmada, süzgeç girişindeki işaret/gürültü oranı belli bir değerde sabit tutulmuş, buna göre E eşik seviyeleri hareketi algılayacak şekilde seçilmişlerdir. Bu seçme işlemi Tv ekranında yapılan gözlemler sonucu gerçekleştirilmiştir. Bu gözlemler hareketli görüntülerde de yapılmış, uygun E ve K değerleri aranmıştır. Bu işlemler sonucunda fark kriterlerinin birbirlerine göre değerleri

$$E_1 > E_2 > E_3 > E_4$$

şeklinde seçilmiştir.

Girişteki belli bir işaret/gürültü oranı için E eşik seviyeleri belirlenirken, kod çözücü çıkışındaki 5 değişik k değerleri devamlı değiştirilerek gürültü azaltımı ve

hareket bozulması arasında optimum bir denge sağlanmaya çalışılmıştır.

Şekil-3-4-2 ve 3-5-1 incelenecek olursa, gürültü azaltımının artırılmasıyla hareket rezolüsyonunun neden azaldığı daha iyi anlaşılacaktır.

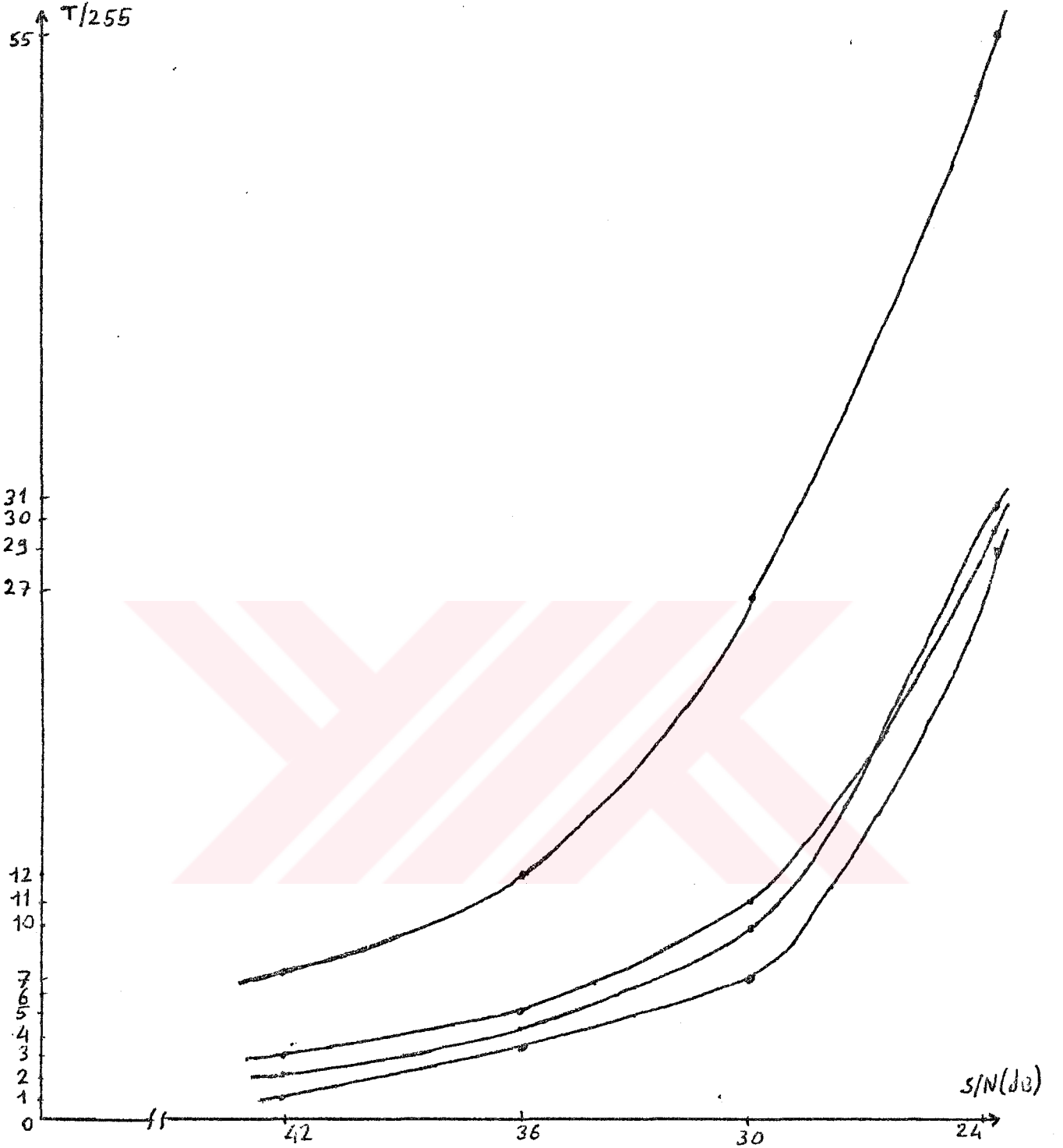
Süzgeç girişindeki işaret/gürültü oranına göre optimum T değerleri şekil-3-7-1 deki gibidir. Bu değerlerden bazıları aşağıdaki verilmiştir:

a) İşaret/gürültü = 42 dBT1= 7/255
T2= 3/255
T3= 2/255
T4= 1/255

b) İşaret/gürültü = 36 dBT1=12/255
T2= 5/255
T3= 4/255
T4= 2/255

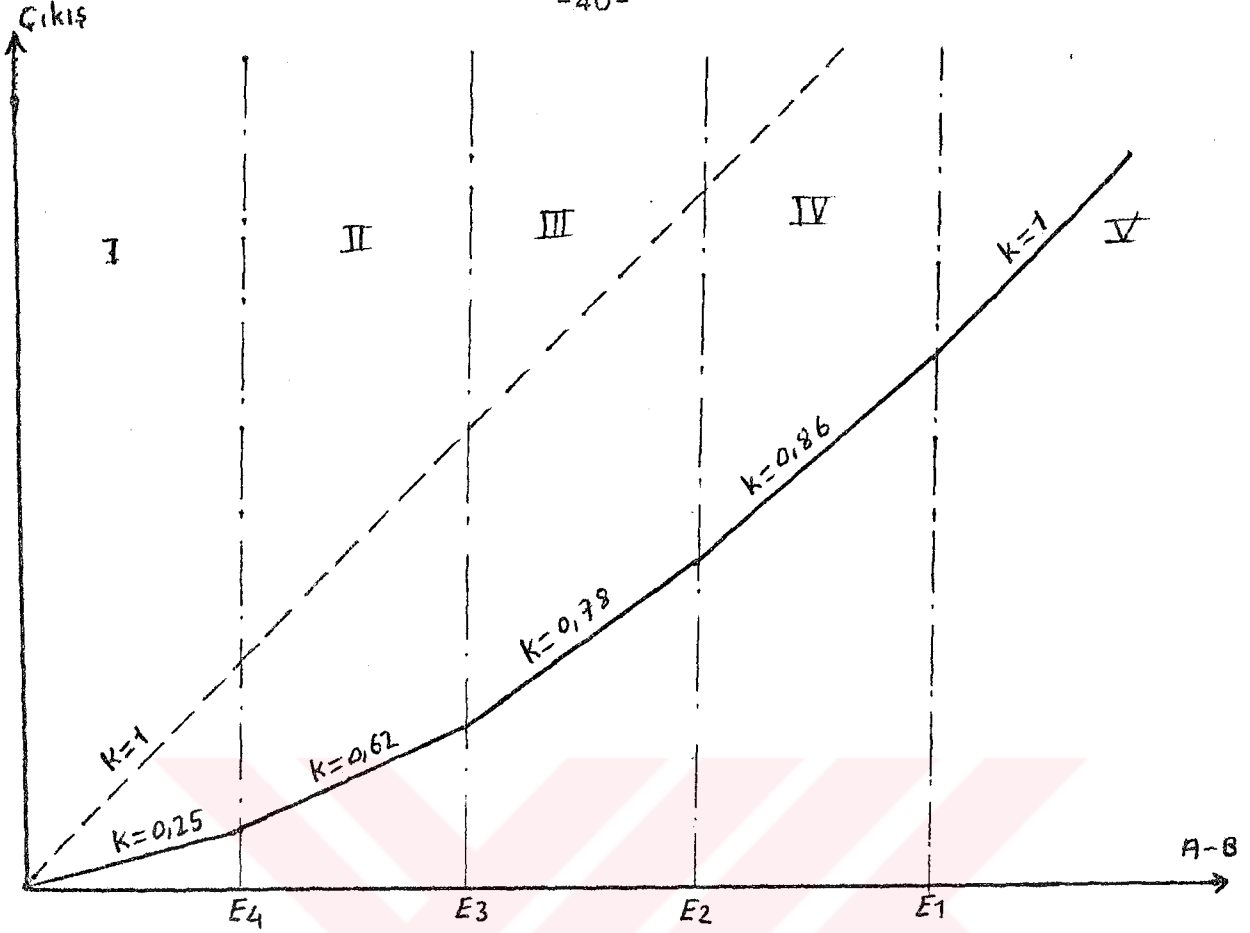
c) İşaret/gürültü = 30 dBT1=27/255
T2=11/255
T3=10/255
T4= 6/255

d) İşaret/gürültü = 24 dBT1=55/255
T2=30/255
T3=31/255
T4=29/255



Şekil-3-7-1: Süzgeç girişindeki S/N oranına göre optimum T değerleri

Süzgeç girişindeki 30 dB lik işaret/gürültü oranı için ayarlanmış k değerleri de şekil-3-7-2 deki gibi bulunmuştur. Bu şekil üzerinde 5 değişik bölge bulunmaktadır. Bunların anlamı aşağıda açıklanacaktır:



Şekil-3-7-2: Süreç girişindeki 30 dB'lik S/N oranı için ayarlanmış k değerleri

1.BÖLGE: Bu bölgede hiçbir eşik seviyesi aşılmamıştır. Seçilen k değeri, $k_0 = 64/255 = 0.25$ dir. Maksimum gürültü azaltımı bu bölgede yapılmaktadır. Gürültü azaltımının miktarı,

$$p = 20 \cdot \log_{10}(k/2-k) = 20 \cdot \log_{10}(0.25/1.75) = 16.9 \text{ dB}$$

olarak bulunmuştur.

2.BÖLGE: E_4 eşik seviyesi aşılmıştır. k değeri olarak $k_2 = 160/255 = 0.62$ bulunmuştur. Gürültü azaltımı olarak,

$$p = 4 \text{ dB}$$

bulunur.

3.BÖLGE: E_3 eşik seviyesi aşılmıştır. k değeri olarak $k_4 = 200/255 = 0.78$ bulunmuştur. Bu durumdaki gürültü gücü azaltımı ise,

$$p = 2.1 \text{ dB}$$

olarak bulunur.

4.BÖLGE: E_2 eşik seviyesi aşılmıştır. Seçilen k değeri, $k_3 = 220/255 = 0.86$ dir. Gürültü gücü azaltımı olarak, $p = 1.28$ dB

bulunur.

5.BÖLGE: E_1 eşik seviyesi aşılmıştır. Bu bölgede k değeri olarak $k_1 = 1$ seçilerek süzgeçleme işlemi tamamen durdurulmuştur.

k değerlerinin manuel olarak seçilmesi de mümkündür. Bu durumda $-1 < k < 1$ seçmek mümkündür. Dizgedeki algoritma, k 'nin -1 ile 0 arasındaki değerleri için rekursif süzgeçin yapısında bir değişiklik yapmaktadır. Bu durumdaki yapı, şekil-3-1-4 deki yapıya uygundur. Bu durum, rekursif süzgeçin çalışmasını daha iyi değerlendirmek açısından yararlı olmaktadır. Örneğin, k 'nin $-1 < k < 0$ değerleri için resim ayrıntılarının kuvvetlendiği, hareket rezolüsyonunun arttığı ve gürültü bileşenlerinin kuvvetlendiği gözlenmektedir.

4-GÜRÜLTÜ GÜCÜ AZALTIMININ TEORİK HESABI

4-1-Gürültü ve Ak Gürültü Güç Tayf Yoğunluğu:

Elektriksel gürültü bazı nedenlerle akım veya gerilimin raslantılı olarak değişmesi demektir. Örneğin her iletkende ısıya bağlı olarak raslantılı bir elektron hareketi bulunur. Buna "ısı gürültü" denir. Bir R direncindeki ısı gürültü gerilimi ortalama gücü,

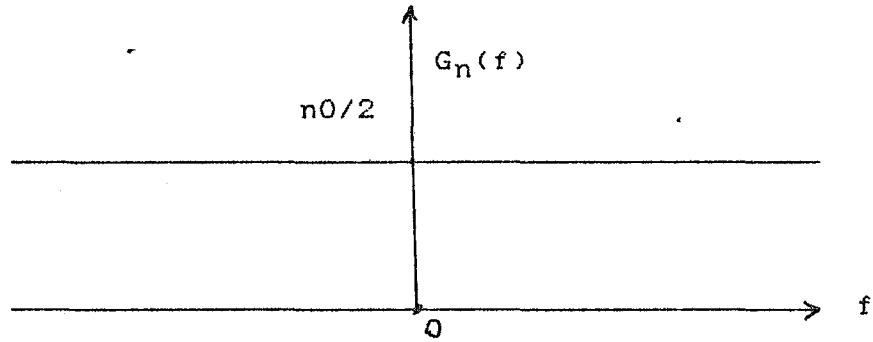
$$\bar{U}^2 = 4kTR\Delta f \dots\dots\dots 4-1-1$$

bağıntısı ile verilir. Burada T, salt ısıyı (Kelvin olarak), k Boltzman değişmezini ($1,38 \times 10^{-23}$ joule/°k) ve Δf gürültü gücünün ölçüldüğü bant genişliğini göstermektedir. R direnci birimi de ohm olarak hesaba katılır. Yarı iletkenlerde ve boşluk tüplerinde ortaya çıkan "tanecik gürültüsü" de büyük önem taşır. Boşluk diyotunda ortaya çıkan tanecik gürültüsü akımı ortalama gücü,

$$\bar{I}^2 = 2eI\Delta f \dots\dots\dots 4-1-2$$

bağıntısı ile verilir. I, diyottan geçen doğru akımı, Δf de yine gücün ölçüldüğü bant genişliğini göstermektedir. e ise elektron yüküdür.

Isıl ve tanecik gürültüleri "ak gürültü" dürler. Ak gürültü bütün frekanslar için değişmez bir tayf yoğunluğuna sahip gürültüdür.



Şekil-4-1-1: Ak gürültü güç tayf yoğunluğu (Çift yanlı tayf)

Yukarıdaki bağıntılar genel olarak,

$$\bar{n}^2 = k\Delta f \dots\dots\dots 4-1-3$$

biçiminde yazılabilirler. Burada k bir katsayıdır ve şekil-4-1-1 de gösterilen n0'a eşittir. B bant genişliğindeki ak gürültü ortalama gücü, 4-1-3 bağıntısından,

$$\bar{n}^2 = n_0.B \dots\dots\dots 4-1-4$$

olarak bulunur. Aynı sonuç şekil-4-1-1 den de çıkarılabilir.

H(f) geçiş işlevine sahip bir devre çıkışındaki güç tayf yoğunluğu,

$$G_{\phi}(f) = G_g(f) |H(f)|^2$$

$$P_{\phi} = \int_{-\infty}^{\infty} G_{\phi}(f) df = \int_{-\infty}^{\infty} G_g(f) |H(f)|^2 df$$

olarak verilir. Burada,

G_g(f): girişteki işaret gücü

G_φ(f): çıkıştaki işaret gücü

P_φ: çıkıştaki güç tayf yoğunluğu

anlamındadır.

4-2- Sayısal Rekursif Süzgeç Çıkışındaki Gürültü Gücü:

Güç tayf yoğunluğundan hareketle, çıkıştaki ortalama gürültü gücü bulunmaya çalışılacaktır. Dizge girişindeki gürültünün bütün frekans ekseninde genliği 1 olan bir ak gürültü olduğu varsayalım. Bu durumda,

$$G_g(f) = 1/2, \quad -\infty < f < \infty \dots\dots\dots 4-2-1$$

olur. |H(f)| rekursif süzgecin genlik tepkesidir.

3-1-5 bağıntısındaki genlik tepkesi,

$$H(f) = \frac{k}{(1+(k-1)e^{-j\omega T})^2} \dots\dots\dots 4-2-2$$

$$|H(f)|^2 = \frac{k^2}{1+(k-1)^2+2(k-1)\cos\omega T} \dots\dots\dots 4-2-3$$

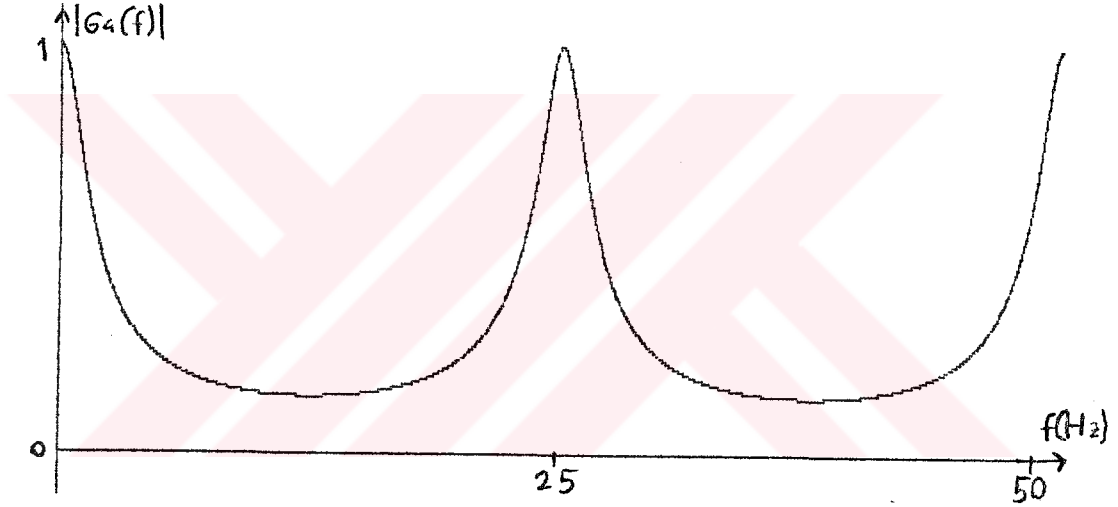
şeklinde yazılabilir. Burada $T=1/25$ sn' dir. Böylece $G_c(f)$ işaretinin 25Hz dönemli bir işaret olduğu görülür (şekil-4-2-1).

Çıkıştaki gürültü gücü ise,

$$P_{\varphi} = \frac{1}{2\pi} \int_{-\pi}^{\pi} \frac{k^2}{1+(k-1)^2+2(k-1)\cos\omega T} d\omega T \dots\dots\dots 4-2-4$$

$$P_{\varphi} = \frac{2}{2\pi} \int_{-\pi}^{\pi} \frac{k^2}{1+(k-1)^2+2(k-1)^2\cos\omega T} d\omega T = f^2(t) \dots 4-2-5$$

Bir periyot boyunca tümlev olunursa, gürültü azaltımı miktarının k' ya bağlı değeri elde edilir.



Şekil-4-2-1

4-2-5 tümlevi değişken dönüşümü yapılarak çözülsün:

$$d(\omega T) = \frac{2dz}{1+z^2},$$

$$\cos\omega T = \frac{1-z^2}{1+z^2} \quad \text{ve} \quad z = \tan(1/2)\omega T$$

$$P_{\varphi} = \frac{k^2}{\pi} \int_{-\infty}^{\infty} \frac{2dz/(1+z^2)}{1+(k-1)^2+2(k-1)(1-z^2)/(1+z^2)}$$

$$P_{\varphi} = \frac{2k^2}{\pi} \int_0^{\infty} \frac{dz}{[1+(k-1)^2](1+z^2)+2(k-1)(1-z^2)}$$

$$P_{\varphi} = \frac{2k^2}{\pi} \int_0^{\infty} \frac{dz}{[1+(k-1)^2](1+z^2)+2(k-1)(1-z^2)}$$

$$P_{\varphi} = \frac{2k^2}{\pi} \int_0^{\infty} \frac{dz}{k^2+(1+k^2-2k+1-2k+2)z^2}$$

$$P_{\varphi} = \frac{2k^2}{\pi} \int_0^{\infty} \frac{dz}{k^2+(4-4k+k^2)z^2}$$

$$P_{\varphi} = \frac{2k^2}{\pi} \int_0^{\infty} \frac{dz}{\frac{4-4k+k^2}{k^2} + z^2} = \frac{2k^2}{\pi} \int_0^{\infty} \frac{dz}{\frac{(2-k)^2}{k^2} + z^2}$$

Burada,

$$\int \frac{du}{a^2+u^2} = \frac{1}{a} \tan^{-1}(u/a) + c$$

olduğu gözönünde tutularak,

$$P_{\varphi} = \frac{2k^2}{\pi(2-k)^2} \cdot \frac{2-k}{k} \tan^{-1} \left(\frac{2-k}{k} \cdot z \right)$$

$$P_{\varphi} = \frac{2k}{\pi(2-k)} \cdot \tan^{-1} \left(\frac{2-k}{k} \cdot \tan(1/2)wT \right)$$

$$P_{\varphi} = \frac{2k}{\pi(2-k)} \cdot \tan^{-1} \left(\frac{2-k}{k} \tan \frac{\pi}{2} \right) - \tan^{-1} \left(\frac{2-k}{k} \tan 0 \right)$$

$$P_{\varphi} = \frac{2k}{\pi(2-k)} \cdot [\tan^{-1}(\infty) - \tan^{-1}(0)]$$

$$P_{\varphi} = \frac{2k}{\pi(2-k)} \left[\frac{\pi}{2} - 0 \right]$$

$$P_{\varphi} = \frac{k}{2-k} \dots\dots\dots 4-2-6$$

elde edilir.

Şimdi, şekil-3-1-4 de verilen sayısal rekursif süzgeç çıkışıındaki gürültü gücü hesaplınsın:

- Geçiş işlevi,

$$H(f) = \frac{1-k}{1-ke^{-j\omega T}} \dots\dots\dots 4-2-7$$

şeklinde ve genlik tepkesi,

$$|H(f)| = \frac{1-k}{\sqrt{(1-k\cos\omega T)^2 + (k\sin\omega T)^2}}$$

olarak yazılabilir.

Çıkıştaki gürültü gücü için,

$$|H(f)|^2 = \frac{(1-k)^2}{1+k^2-2k\cos\omega T}$$

$$P_{\varphi} = \frac{2}{2\pi} \int_0^{\pi} \frac{(1-k)^2}{1+k^2-2k\cos\omega T} d\omega T$$

yazılabilir ve bu tümlev alınırca,

$$P_{\varphi} = \frac{1-k}{1+k} \dots\dots\dots 4-2-8$$

bağıntısı bulunur. Süzgeç girişindeki gürültü gücü daha önce 1'e normalize edildiği için bu değer gürültü gücü azaltım katsayısıdır.

5-MBV (Modulares Bildverarbeitungssystem) GÖRÜNTÜ İŞLEME DİZGESİNİN TANITIMI

5-1- Giriş:

MBV görüntü işleme dizge modülü, VTE Videotechnik, Braunschweig ve Heimann GmbH, Wiesbaden ile Braunschweig Teknik Üniversitesinin Haberleşme Enstitüsü ile ortaklaşa geliştirilmiştir. Amaca göre bu dizge ile analog video işaretini sayısal video işaretine dönüştürmek mümkündür. İşlemler, lojik cebir Uniteleri ve düzeltme birimleri (Look Up Tableler) tarafından gerçel (eş) zamanda yapılabilmektedir. Kullanılan video belleği LSI 11'e ya da LSI 11'den görüntü data aktarımına izin verir veya PDP 11'e DMA aracılığı ile bağlanabilir. Dizge, siyah-beyaz ve renkli monitöre bağlanabilir.

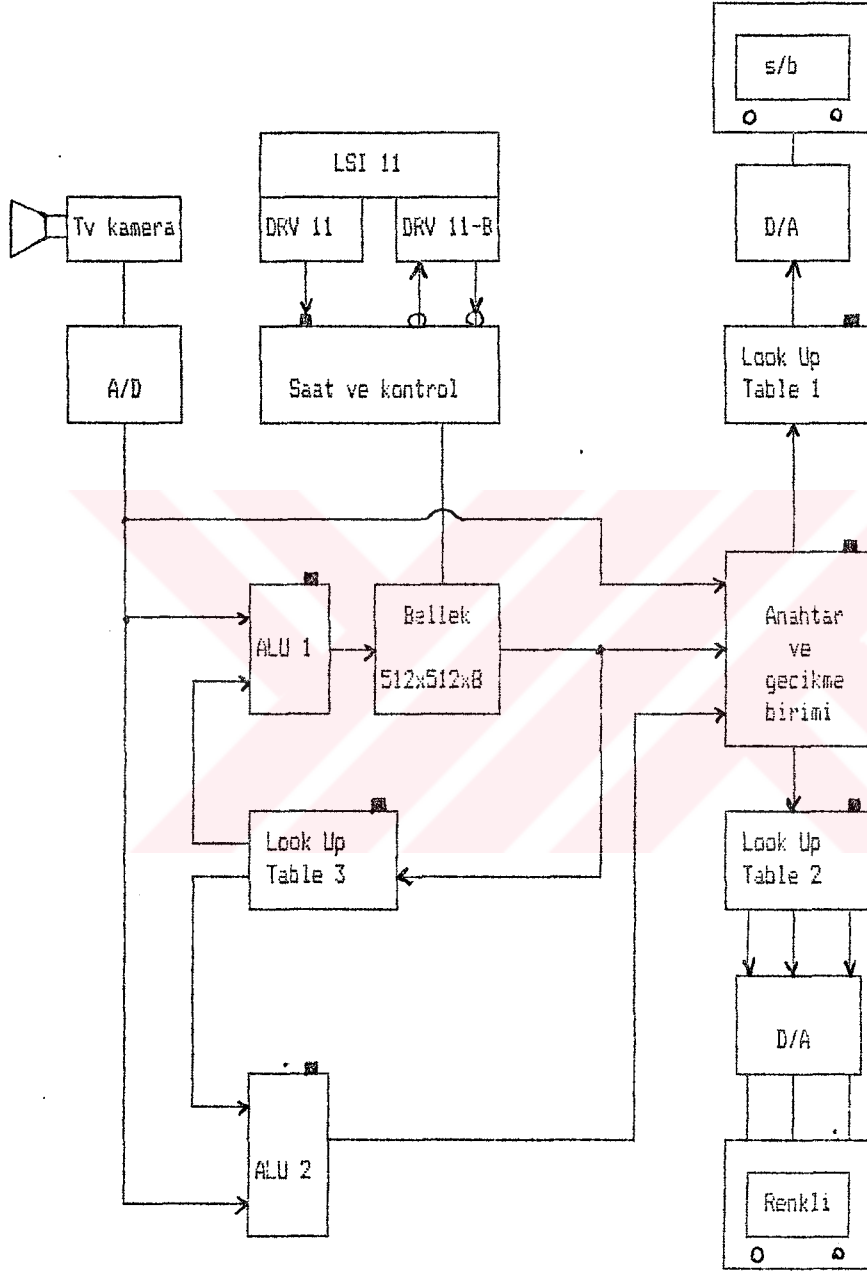
Şekil-5-1 görüntü işleme dizgesinin ana birimlerini göstermektedir. Video işareti, A/D çeviriciden sonra lojik birim ALU1 üzerinden yarıiletken belleğe varır. Bu belleğin giriş ve çıkışı gerçel zamanda eş zamanlı olarak kullanılabilir (15 mcps)

Belleğin çıkışındaki sayısal video işareti anahtar ve gecikme birimleri ve 1 no'lu Look Up Table üzerinden D/A dönüştürücüye varır. Üretilen analog video işareti standart bir siyah-beyaz monitörde gösterilebilir.

Renkli Tv işaretlerinin üretilmesi için ikinci bir anahtar ve gecikme birimi vardır. 2 no'lu look up table ve kırmızı, yeşil, mavi bileşenler için üç adet D/A dönüştürücü vardır.

Veri aktarımı 16 bitlik bir DRV 11-B ya da DR 11-B DMA arayüz birimiyle ana işlemciye bağlı merkezi saat ve kontrol birimi tarafından gerçekleştirilir.

Dizgedeki tüm önemli Tv işaretleri anahtar ve gecikme birimi ile program kontrolü altında her iki monitöre de bağlanabilir. Bu önemli işaretler, dönüştürülmüş giriş



- : C bus [DRV 11, DR 11-C]
- : İki yönlü DMA [DRV 11-B, DR 11-B]

Şekil-5-1: MBV görüntü işleme dizge modülü

(kamera) işareti, bellek çıkışı ve aritmetik lojik birim (ALU2) çıkışı olmak üzere üç çeşittir.

Anahtar ve gecikme birimlerinin iki giriş işaretleri arasında dinamik anahtarlama mevcuttur.

Her iki ALU' nun mümkün olan giriş kaynakları kamera ve bellek çıkışıdır. Bu işaretler üçüncü bir Look Up Table ile işlenirler.

ALU1' in çıkışı bellek girişine bağlanır ve ALU2 monitörlere anahtarlanır. Fark resimleri örneğin bu yöntemle üretilebilir.

Kamera işareti ALU1 yardımıyla belleğe yazılır. ALU2 kamera işaretinden bellek çıkışını çıkarır. Anahtar ve gecikme birimleri ikinci ALU nun çıkışını monitöre bağlar. Böylece gerçek kamera işareti, bir görüntü süresi kadar geciktirilmiş işarettten çıkartılacak ve her iki resimin yalnızca farkları (yani hareketli kısımlar) görülecektir.

Okuma, yazma, resim büyültme, kaydırma gibi iç işlemler saat ve kontrol birimi yardımıyla programlanabilir.

Şekil-5-1 de * ile işaretlenen tüm birimler LSI-11 tarafından ve 16 bitlik bir DRV-11 paralel arayüz birimi üzerinden, veya PDP-11 tarafından ve DR-11-C üzerinden kontrol edilirler.

Dizge bir C-bus yapısına sahiptir ve kolaylıkla genişletilebilir.

5-2 Video Görüntü Bellek:

MBV görüntü işleme dizge modülünün tipik bellek depolayıcısı 512 satır, her satırda 512 pixel ve her pixel için 8 bitlik kapasiteye sahiptir. Buna göre, 256 gri düzeyi elde edilebilmektedir.

Belleğe PDP-11/LSI-11 işlemcileriyle sayısal olarak okuma ve yazma işlemleri yapılabilir.

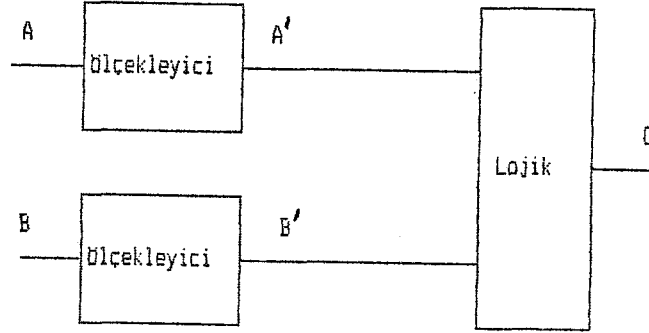
Bütün dönüşümler gerçek zamanlı olarak yapılabilir. Daha açıkçası, resim ana işlemciye girip işlemciden alınana kadar geçen sürede resim içeriği korunur.

Bellek, 16 K dinamik RAM 'lardan oluşmuştur. Bu kapasite, kolaylıkla 1024 x 1024 'e kadar genişletilebilir.

Alfanümerik ve grafikler için ek olarak overlay bit seviyeleri mevcuttur.

5-3-Gerçek Zamanlı ALU

Anlatılan dizge,birbirinin aynı iki aritmetik lojik birime (ALU1 ve ALU2) sahiptir. Bu birimlerin yapısı şekil-5-2 de gösterilmiştir.



C: clear

$C = A' - B'$

$C = B' - A'$

$C = A' + B'$

$C = A' \oplus B'$

$C = A' + B'$

$C = A' \cdot B'$

C=preset

Şekil-5-2 ALU İşlevleri

A ve B giriş işaretlerinin her ikisi de ikinin kuvvetleri şeklinde 2' den 128' e kadar bölünebilir. B kanalındaki işaret ise 2' den 128' e kadar bir katsayıyla çarpılabilir. Programlanabilir lojik işlevleri şekil-5-2 de gösterilmiştir.

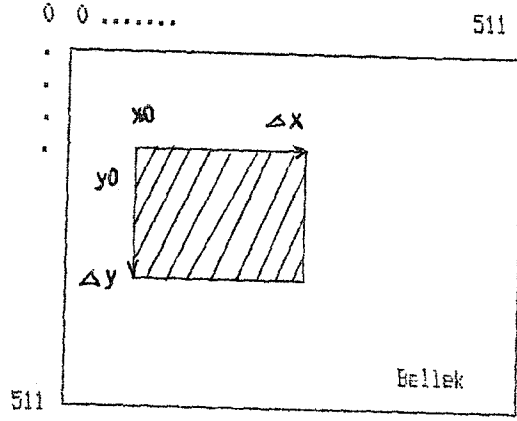
5-4-DATA İletimi:

Görüntü belleği ve ana işlemci (host processor) arasındaki data transferi şekil-5-3 te açıklanmaktadır.

Data alanından video belleğine ya da video belleğinden data alanına iletim için birinci pixel adresi x_0, y_0 ve pixel sayıları X, Y kontrol bus' u tarafından programlanmalıdır. DMA arayüz birimi setlendiğinde iletim çok büyük bir hızda gerçekleşir.

Prototype equipment ve LSI-11 işlemcisiyle 1Mbit/sn'lik

bir iletim hızı ölçülmüştür. Böylece tam bir görüntünün iletimi 1 sn'den daha kısa bir zamanda yapılmaktadır. Bir resmin RLO1 diskinden alınması ve görüntü belleğine yazılması için 3 sn. gereklidir.



Şekil-5-3: Ana işlemci ve görüntü belleği arasındaki data iletimi

Her bir pixel'in okunup yazılması ve bit seviyesinin seçilmesi tek tek mümkündür. Bellek, her görüntü noktası için iki düzeyli 8 bit kullanmaktadır.

Data iletimi, kontrol saati ve kontrol birimi tarafından düzenlenir.

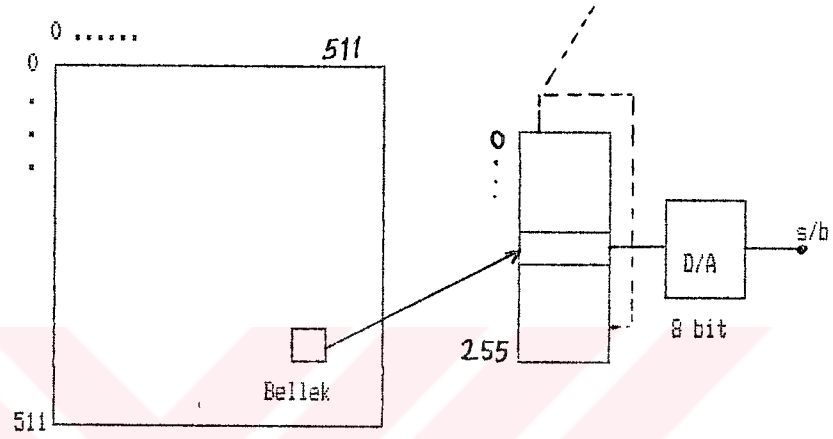
5-5-Anahtarlama ve Gecikme Birimi:

Anahtarlama ve gecikme biriminin 3 girişi ve 2 çıkışı vardır. Çıkışların her ikisi de program kontrolü altında girişlerden herhangi birine (kamera, bellek çıkışı veya ALU2 nin çıkışı) anahtarlatabilirler. Ek olarak 0-255 arasında bir gri düzeyi yüklenebilir. İki giriş arasındaki anahtarlama bir görüntü içinde dinamik olarak yapılabilir. Örneğin depolanmış görüntü içinde hareketli bir kamera görüntüsü göstermek veya bir resmin seçilen herhangi bir gri düzeyli zemin üzerinde gösterilmesi mümkündür.

5-6-Siyah-beyaz Look Up Table (Düzeltilme Birimi):

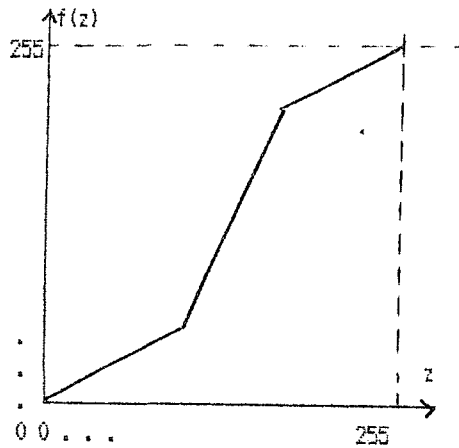
Look Up Tablenin gördüğü işlev şekil-5-4 te gösterilmiştir. Bellekteki işaretlenmiş pixel, sayısalan analoga dönüştürülür ve monitörde gözlenir. 8 bitlik bellek

hücrelerinin içeriğini direkt olarak dönüştürmek yerine 0'dan 255' e kadar bir adres tablosu oluşturulur. Tablonun içeriği ondan sonra dönüştürülür. Bu tablo Kontrol Bus'uyla yüklenebildiği gibi, herhangi bir karakteristikle de programlanabilir.



Şekil-5-4: Siyah-beyaz Look Up Table

Bir birimde, farklı işlevler arasında hızlı anahtarlama sağlayabilen 4 tane Look Up Table bulunmaktadır. Şekil-5-5, Look Up Table'nin bir uygulamasını göstermektedir.



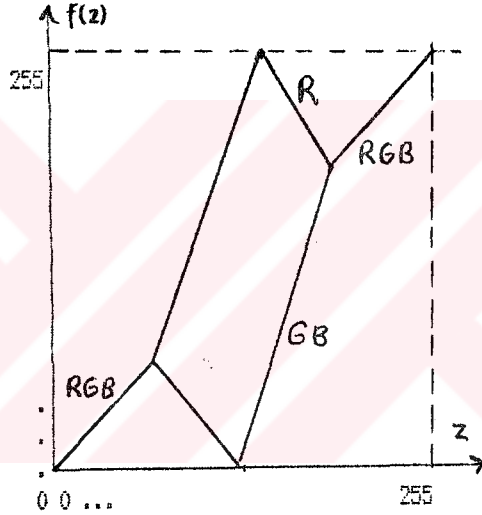
Şekil-5-5: Orta parlaklık bölgesinde kontrast düzeltimi için Look Up Table

Resmin siyah bölgeleri ($z=0$) ve beyaz bölgeleri ($z=255$) düzleştirilmiştir. Asıl ilgilenilen resim bölgesinde (orta parlaklık bölgesi) ise eğri, küçük gri farkları algılanabilecek şekilde dikleştirilmiştir.

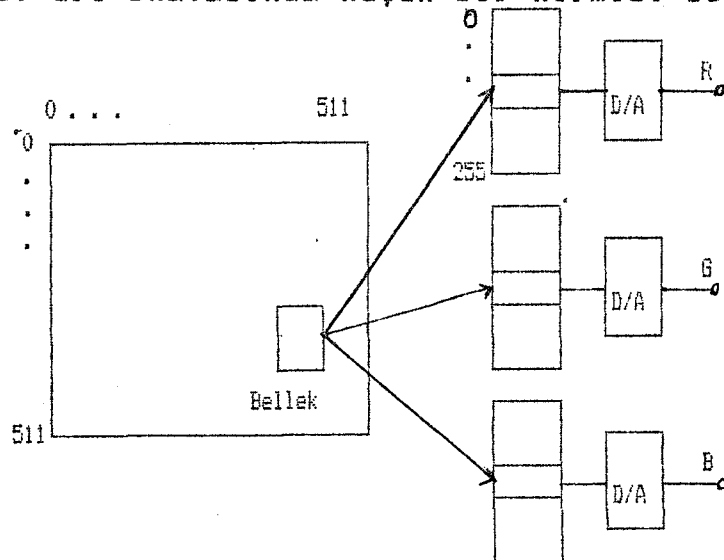
5-7-Renkli Look Up Table:

Renkli çıkış kanalı üzerinde R,G,B (kırmızı,yeşil ve mavi) işaretlerini üreten özel bir Look Up Table vardır. R,G,B Look Up Table'ler eş zamanlı ya da bağımsız olarak kontrol busları üzerinden yüklenebilirler. Siyah-beyaz Look Up Table'ye benzer olarak her renk için dört adet tablo vardır.

Renkli Look Up Table' nin bir uygulaması şekil-5-6 da gösterilmiştir.



Şekil-5-6: Gri skalasında küçük bir kırmızı bölge



Şekil-5-7: Renkli Look Up Tableler

Küçük bir bölge hariç, üç tablo da aynı yolla yüklenebilir. Bu, normal Siyah-beyaz resim üretir. Ortada küçük bir bölgede yeşil ve mavi renk doyumu artırılmıştır. Bu yolla ilgilenilen bölge kırmızı olarak gösterilir.

3 no' lu renkli Look Up Table, 2 no' lu Look Up Table'ye benzerdir.

5-8-Saat ve Kontrol Birimi:

Merkezi saat ve kontrol birimiyle aşağıdaki işlevler kontrol edilir:

- Görüntü parçalarını okuma (kamera) ve yazma (monitor)
- Yaklaştırma, büyültme, küçültme
- Kaydırma (scrolling)
- Bit düzeyini maskeleyme. Yani, iki düzeyli 8 bitten oluşmuş görüntüyü çerçeve bellekte tutmak ve bu görüntüler arasında dinamik anahtarlama yapmak
- Video işareti okuma, yazma ve depolama
- Ana mikroişlemci ve video bellek arasında DMA veri iletişimi yapmak

Bütün işlevler, ana mikroişlemci tarafından ve kontrol busları üzerinden gerçekleştirilmektedir. REQUEST bekleme veya benzer işlemler için beklemeye gerek olmaması, programlamayı gayet basit bir şekle sokar.

Zamandaş işlemlere gerek duyulduğunda, bu DRV-11 veya DR-11-C arayüz birimlerinin REQ A işaretiyle sağlanır. REQ A işareti, Televizyon düşey zamandaşlama işaretini gösterir (v-gap).

MBV' nin Programlanması:

Dizgenin bütün işlevleri DRV-11 veya DR -11-C arayüz birimlerinin kontrol işaretleriyle (c) busu tarafından programlanır.

Şekil-5-8, MBV dizgesinin kontrol yapısını gösterir. Bir dizgede 16 ya kadar birim kullanılabilir. Her birim 32 register içerebilir.

Eğer bir birim, yalnızca bir veya iki kaydediciye sahipse, o birim bir kelimelik emir kullanır. Bütün diğer birimler, 15 inci bit 1 olacak şekilde öncelikle seçilir ve

bundan sonra kaydedici, 15 inci bit 1 olacak şekilde yüklenir.

Bir kelimelik emir

15 14 ... 11 10 9.... 0

| | | | |
|---|-------|---|-------------|
| 1 | Birim | r | veri (data) |
|---|-------|---|-------------|

Çok kelimelik emir

15 14 ... 11 10 9 ... 0

| | | | | |
|---|-------|---|------|---|
| 1 | Birim | r | veri | 1 |
|---|-------|---|------|---|

| | | | | |
|---|-----------|---|------|---|
| 1 | kaydedici | r | veri | 2 |
|---|-----------|---|------|---|

r: kaydedici numarası

Şekil-8 MBV' nin programlanması
Görüntünün okunup yazılması RT 11 ve RSX 11-M işletim sistemleri ile kullanılabilir.

Bir MACRO kütüphanesi, bu altprogramların FORTRAN' da olduğu gibi Assembler dilinde de kolay kullanımını sağlar.

6- REKURSİF SÜZGEÇİN BAZI ÖZEL DURUMLARDA İNCELENMESİ

6-1-Giriş:

Bu konu altında, rekursif süzgeçin bazı özel giriş işaretleri için çıkış işaretlerini nasıl oluşturduğu incelenmiştir. Bu inceleme teorik olarak yapılmıştır ve rekursif süzgeçin çalışmasını daha iyi anlamak bakımından yararlı olmaktadır. Bu nedenle, 6-1 ve 6-2 konuları, şekil-3-5-4 ile birlikte incelenmiştir. Daha sonra rekursif süzgeç genlik tepkesini değişik k değerleri için bulan bir bilgisayar programı ile, gürültü azaltımını veren bir programa yer verilmiştir.

6-2-Görüntüde Hareket Yokken Üretilen Çıkış İşareti:

$$a) A=00000000$$

$$B=00000000$$

$$K/D=0 \text{ (K'nın işareti pozitif)}$$

$$\bar{B}= 11111111$$

$$A+\bar{B}= 11111111$$

$$CO=0 \longrightarrow \bar{CO}=1= \text{sgn}(A-B)$$

$$(A+\bar{B}) \oplus \bar{CO} + CO = 1.00000000 = A-B$$

$\text{Sgn}(K)(=K/D) = 0$ olduğu için data selector B girişini seçmektedir. $|K| \cdot (A-B)$ çarpıcı çıkışında en anlamlı 8 bit alınmaktadır.

$$K = 0$$

$$\bar{B}= 11111111$$

$$K= 00000000$$

$$\begin{array}{r} \hline \hline \end{array}$$

$$0.11111111$$

$$C1 = 0 \longrightarrow \bar{RD} = 1$$

$$\text{Sgn}(A-B) \oplus |K| \cdot (A-B) + B + \bar{CO} = 1.00000000 = B = (C0 - C7)$$

$$C2 = 1 \longrightarrow \bar{SD}=1$$

Burada bulunan $B=1.00000000$ değeri, bellekteki

bilgidir ve süzgeçleme işleminin tam olarak yapıldığını göstermektedir.

$$b) A=11100011$$

$$B=11100011$$

Bu durumda, yukardaki gibi şekil üzerinden gidilirse,

$$\text{Sgn}(K) = 0$$

$$A-B= 1.00000000$$

$$\text{Sgn}(A-B) = 1$$

$$C1 = 0 \longrightarrow \overline{RD} = 1$$

$$\text{Sgn}(A-B) \oplus |K| \cdot (A-B) + B + \overline{CO} = 11100011 = B$$
$$\overline{SD} = 1$$

elde edilir. B işareti, yine bellekteki işarettir.

6-3- Görüntüde Hareket Varken Üretilen Çıkış İşareti:

a) Ardarda gelen iki görüntünün aynı noktasındaki resim içeriğinin beyaz düzeyinden siyah düzeyine geçtiği varsayılınsın. Bu durumdaki çıkış işareti araştırılacaktır:

$$A=00000000$$

$$B=11111111$$

$$\text{Sgn}(K) = 0$$

$$A-B = 11111111$$

$$\overline{CO} = 1 = \text{Sgn}(A-B)$$

Bu durumda K işareti 11111111 olarak seçilirse,

$$|K| \cdot (A-B) = 11111110$$

$$\overline{CO} = 1 = \longrightarrow \overline{RD} = 1$$

$$|K| \cdot (A-B) \oplus \text{Sgn}(A-B) + B + \overline{CO} = 1.00000001 = A$$

$$C2 = 1 \longrightarrow SD = 1$$

elde edilir. Buradaki 1 kuvantalama düzeyi kadar farklılık küçümsenecek düzeydedir.

$$b) A= 11111111$$

$$B= 00000000$$

Burada, ardarda gelen iki görüntünün aynı noktasına ilişkin parlaklığın, siyah düzeyinden beyaz düzeyine geçtiği varsayılmıştır. Bu durumda,

$$A-B= 11111111$$

$$\overline{CO} = 0 = \text{Sgn}(A-B)$$

$$K/D = 0$$

$$\overline{SD} = 1$$

$$\overline{RD} = 1$$

$$\text{Sgn}(A-B) \oplus |K| \cdot (A-B) + B + \overline{CO} = 11111110 = A$$

elde edilir.

6-4 Değişik K Değerleri İçin Sayısal Rekursif Süzgeç Karakteristiginin Çıkarılması:

a) Şekil-3-1-2'deki yapı için genlik tepkesini veren bilgisayar programı aşağıdaki gibidir:

```
10 SCREEN 2
20 T=1/25 : CLS
30 FOR K=0.1 TO 1 STEP 0.1
40 LINE(0,180)-(600,180)
50 LINE(0,0)-(0,200)
60 FOR F=0 TO 50 STEP 0.05
70 S=6.2831853#*T*F: X=F*12.5
80 S1=K
90 S2=S1/(1+2*(K-1)*COS(S)+(K-1)^2)^0.5
100 Y=180-S2*150
110 PSET (X,Y),1
120 NEXT F
130 NEXT K
140 END
```

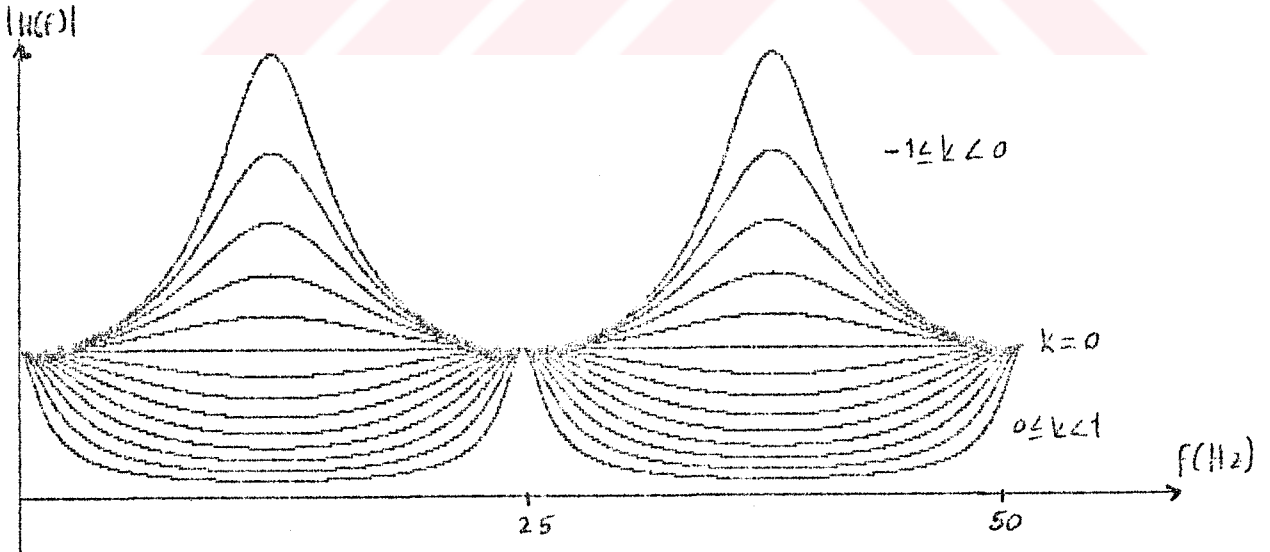
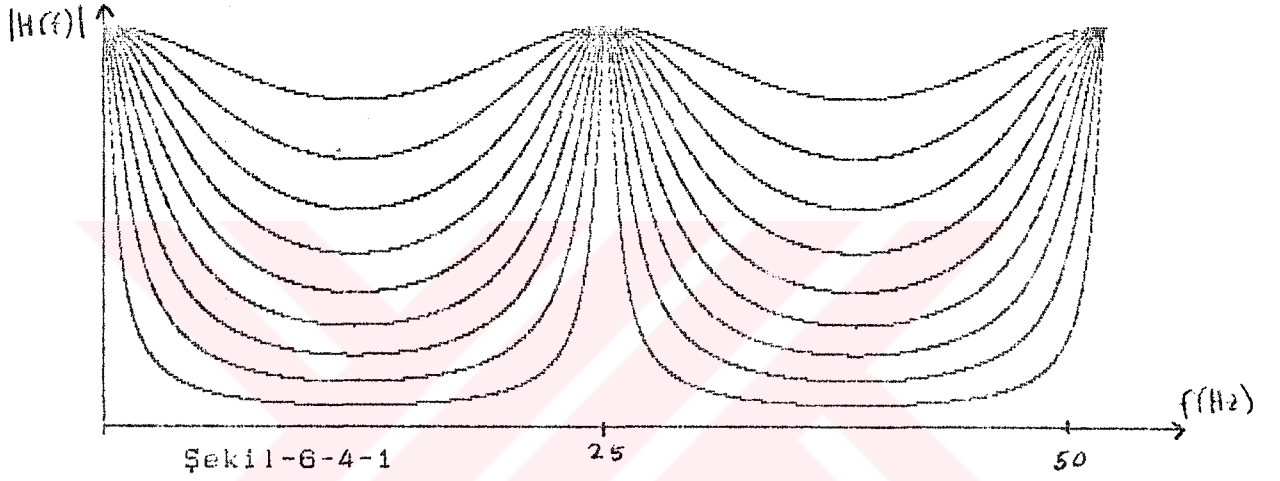
Bu program için elde edilen genlik tepkesi şekil-6-4-1 deki gibidir.

b) Şekil-3-1-4'teki yapı için genlik tepkesini veren bilgisayar programı ise aşağıdaki gibidir:

```
10 SCREEN 2
20 T=1/25 :CLS
30 FOR K=-0.5 TO 1 STEP 0.1
40 LINE(0,180)-(600,180)
50 LINE(0,0)-(0,200)
60 FOR F=0 TO 50 STEP 0.05
```

```
70 S=6.2831853#*T*F: X=F*12.5
80 S1=1-K
90 S2=S1/(1-2*K*COS(S)+K^2)^0.5
100 Y=180-S2*55
110 PSET (X,Y),1
120 NEXT F
130 NEXT K
140 END
```

Bu program için elde edilen genlik tepkesi, şekil-6-4-2 deki gibidir.



Şekil-6-4-2

6-5- Şekil-3-1-2 ile Verilen Sayısal Rekursif Süzgeçe ilişkin Gürültü azaltımının K değerine Göre Değişiminin Çıkarılması:

```
10 SCREEN 2
20 CLS
30 LINE(0,180)-(600,180)
40 LINE(0,30)-(0,180)
50 FOR K =0.01 TO 0.99 STEP 0.001
60 RN=20*0.4342944*LOG((2-K)/K)
70 X=K*600
80 Y=180-RN*2.5
90 PSET(X,Y),1
100 END
```

7- GÜRÜLTÜ GÜCÜNÜN OSSİLOSKOP EKSPANINDAN ÖLÇÖLMESİ

7-1-Giriş:

Gürültü, bir raslantı olayıdır. Bu nedenle, bu raslantı olayının sıfır momentleri ve özek(merkezi) momentleri tanımından yararlanarak gürültü olayının gücünü veya gürültünün doğru akım veya gerilim değerini bulmak mümkündür. Bundan yararlanarak, gürültünün ortalama değeri ve standart sapması, ossiloskop ekranından yapılan birçok ölçümler sonucunda ölçülmüştür.

Gürültü bir raslantı olayı olduğu için, raslantı olayının sıfır ve özek momentleri tanımlarını burada vermekte yarar vardır:

a) Sıfır Momentleri:

$$M_n = \int_{-\infty}^{\infty} x^n f(x) dx$$

$M_0 = 1$ dir.

M_1 = Raslantı olayının aritmetik ortalama değeri (gürültü olayında , gürültünün doğru akım veya gerilim değerini gösterir).

M_2 = Raslantı olayının gücü (gürültü olayının gücü).

b) Merkezi momentleri:

$$m_n = \int_{-\infty}^{\infty} (x - M_1)^n f(x) dx$$

$$m_2 = M_2 - M_1^2 = \sigma^2 : (\text{değişinti} = \text{varyans})$$

$$M_2 = \sigma^2 + M_1^2$$

Yukardaki ifade, aşağıdaki gibi de yazılabilir:

$$\text{port} = \bar{v}^2 + [\text{xort}]^2$$

$$\bar{v}^2 \hat{=} \frac{1}{n} \sum x^2 - \left(\frac{1}{n} \sum x \right)^2$$

7-2-Gürültü Gücünün Ölçülmesi:

Bu işlem için, 20 MHz bant genişlikli bir osiloskop kullanılmıştır. Mümkün olduğu kadar fazla sayıda ölçüm yapılmasına dikkat edilmiştir. Gürültü gücünü bulmak için, aşağıdaki eşitlikteki gibi, n tane ölçüm yapılmıştır

$$\bar{v}^2 = \frac{1}{n} \sum_{i=1}^n x_i^2 - \left(\frac{1}{n} \sum_{i=1}^n x_i \right)^2$$

Yukardaki eşitlikte, sol taraftaki terim, gürültü gücünü, sağ taraftaki birinci terim, video işaretiyle birlikte gürültünün toplam ortalama gücünü ve ikinci terim ise, gürültülü işaretin ortalama değerini göstermektedir. Burada n, ölçüm sayısıdır.

8- SONUÇLAR VE ÖNERİLER

Bu çalışmada, siyah-beyaz televizyon işaretindeki gürültü, sayısal rekursif süzgeçlemeyle ve adaptif olarak azaltılmıştır. Teorik olarak duragan bir görüntü için maksimum 16.9 dB' lik gürültü azaltımı sağlanmıştır. Pratik olarak, ossiloskop ekranından yapılan ölçümlerde ise, bu değer yaklaşık olarak 14 dB civarında bulunmuştur. Fakat, bu tür ölçümlerdeki hata oranı fazla olduğu için, bu sonuç tam kesin değildir.

Sistemin performansı, ayrıca televizyon ekranındaki gözlemler sonucunda da saptanabilmektedir. Video işaretine dışardan gürültü karıştırılarak gürültülü resim elde edilmiş, daha sonra da resimdeki bu gürültü süzgeçlemeyle azaltılmıştır. Gürültü azaltımının sonuçları, televizyon ekranında ve ossiloskopta belirgin olarak gözlenmiştir. Sistemin performansını ölçmek için, bandgenişliği video işareti spektrumunu kapsayacak kadar geniş olan bir gürültü ölçücü (veya distortionmetre) laboratuvarlarımızda bulunmadığı için, gürültü ossiloskop ekranından yapılan çok sayıda ölçümlerle bulunmuştur.

Hareket dedektöründeki E kriterlerinin, manuel olarak rekursif süzgeç girişindeki işaret/gürültü oranına göre ayarlanması zorunludur. Bu durumun getirdiği tezavanta], E kriterlerinin mikroişlemci kontrollü yapılmasıyla giderilebilir. Böylece, girişteki işaret/gürültü oranı sürekli olarak test edilip, E eşik seviyelerinin adaptif olarak değiştirilmesi gerçekleştirilebilir.

Siyah-beyaz video işaretiinde kullanılan bu sayısal rekursif süzgeçleme tekniği, kolaylıkla renkli video işareti için de geliştirilebilir.

KAYNAKLAR

- Bogner, R.E. and Constantinides, A.G. , Introduction to Digital Filtering, John Wiley and Sons Ltd., Bristol, 1975.
- Burrus, C.S. and Parks. T.W., member IEEE, Time Domain Design of Recursive Digital Filters, IEEE Trans, vol: AU-18, pp. 137-141, June, 1970.
- Cadzow, J.A and Chen, T.C., Algebraic Approach to Two Dimensional Recursive Digital Filter Synthesis, IEEE Transactions on, 37(5), 655-665, May, 1989.
- Chang, S.S.L., Synthesis of Optimum Control Systems, McGraw-Hill Book Company, Inc, pp. 36-60 , New York, Toronto, London, 1961.
- Clements, M.A. and Pease W.J., Adaptive IIR Algorithms Based on High Order Statistics, IEEE Trans. on, 37(4), 485- 496, April, 1989.
- Fuchtjohann, H. (1980). PDP 11/LSI 11 Controlled Modular Image Processing System, Institut für Nachrichtentechnik Technische Universität Braunschweig Braunschweig, Fed. Rep. Germany.
- Gabel, R.A., IEEE Trans. Acoustics, Speech, Signal Processing, ASSP-22(4), 255-258, 1974.
- Hamming, R.W., Digital Filters, Prentice-Hall inc., New Jersey, 1977.
- Jackson, L. B. , Kaiser, J. F., and H.S. McDonald, "An approach to the implementation of digital filters," IEEE Trans. Audio Electroacoust. (Special issue on

Digital Filters: The promise of LSI Applied to Signal Processing), vol. AU-16, pp.413-421, Sept. 1968.

Rogel, P (1981). Reduction of Noise Visibility on Television Pictures, pp. 1-12, CCETT-France.

Rossi, J.P. (1975). Digital Television Image Enhancement, SMPTE J., 84, 545-551.

Rowe, H.E., (1965). Signals and Noise in Communication Systems, Van Nostrand Reinhold Company, pp. 26-53, New York, Cincinnati, Toronto, London, Melbourne.

Schwartz, M., Informasyon İletimi, Modülasyon ve Gürültü, bölüm 1,2,3. Çeviren: Mümtaz Yılmaz, K.T.O. basımevi, Trabzon, 1981.

Steiglitz, K., Computer Aided Design of Recursive Digital Filters, IEEE Trans, pp.123,129, 1970.

Terrel, T.J., Introduction to Digital Filters, The Macmillan Press Ltd., London, 1980.

Van Der Ziel, A. (1956). Noise, Prentice Hall, Inc, England.

Yılmaz, M., Modülasyon Teorisi, K.T.O. Makina ve Elektrik Fakültesi, yayın no:2, Trabzon, 1978.

Yılmaz, M. (1984). A Systematical Survey of Digital Television Technology, K.T.O. Electrical and Electronic Engineering Department, Trabzon.

Zohar, S., The Counting Recursive Digital Filter, IEEE Trans. Comput., vol. C-22, pp.333-347, April, 1973.

Pye TVT Limited, The Broadcast Company of Philips (1981). Digital Noise Reducer, pp. 1-8, Cambridge.

20ref

EK - 1

SAYISAL REKURSİF SÜZGEC KARTI YERLEŞİM PLANI

| | 6 | 5 | 4 | 3 | 2 | 1 | |
|---|----------------|---------------|---------------|---------------|---------------|---------------|----|
| A | | IC 74 74LS374 | IC 75 74LS374 | IC 61 74LS04 | | IC 1 74LS374 | 1 |
| B | IC 73 74LS374 | IC 72 74LS374 | | IC 5 74LS374 | IC 3 74LS175 | IC 2 74LS374 | |
| C | IC 70 74LS374 | IC 71 74LS374 | | IC 9 74LS374 | IC 8 74LS283 | IC 7 74LS283 | |
| D | IC 69 74LS374 | | | IC 63 74LS374 | | | |
| E | | IC 21 74LS374 | IC 16 74LS157 | IC 15 74LS157 | IC 14 74S86 | IC 13 74S86 | |
| F | IC 77 74LS374 | | IC 62 74LS374 | | | IC 19 74LS374 | |
| G | | IC 28 74LS374 | | | IC 23 74LS283 | IC 22 74LS283 | 32 |
| H | IC 33 74LS374 | | IC 6 74S04 | IC 27 74LS374 | | IC 26 74LS374 | |
| J | | | | IC 51 74LS374 | | | |
| K | IC 36 74LS374 | | | IC 66 74LS374 | IC 65 74LS374 | IC 64 74LS374 | |
| L | IC 34 AM258558 | | | | | | |
| M | | | | IC 58 74LS374 | IC 57 74LS374 | | |
| N | | | | IC 59 74LS374 | IC 68 74LS374 | IC 67 74LS374 | 1 |
| P | IC 39 74S175 | IC 40 74S175 | IC 42 74LS283 | IC 41 74LS283 | | IC 37 74S374 | |
| R | | IC 38 74S374 | | IC 45 74LS86 | IC 44 74LS86 | | |
| S | IC 46 74LS00 | | IC 48 74LS374 | IC 47 74LS374 | IC 50 74LS283 | IC 49 74LS283 | |
| T | IC 52 74LS02 | IC 56 74LS74 | IC 55 74LS74 | IC 54 74LS74 | IC 53 74LS74 | | |
| V | | IC 76 74LS374 | | | | | |
| W | | | | | | | 32 |

TEK - 2

| SAYISAL REKURSİF SÜZGEÇİN ÜÇ BAĞLANTILARI | | | | | | | | | |
|---|---|---------------------|--------------|-------------------------|-------------------|---|---|--------------|-------------------------|
| Dizge adı: MEVEA | | Kart adı: KDSP1 / A | | Bağlantı ucu sayısı: 64 | | | | | |
| Bölüm- a | | | | Bölüm- b | | | | | |
| Bağlantı Numarası | G | Ç | Bağlantı adı | Bağlı olduğu uc | Bağlantı Numarası | G | Ç | Bağlantı adı | Bağlı olduğu uc |
| 1 | X | | Toprak | Toprak | | | | | |
| | X | | Toprak | Toprak | 2 | X | | Toprak | Toprak |
| 3 | X | | SD 0 | | | X | | SD 1 | |
| | X | | SD 2 | | 4 | X | | SD 3 | |
| 5 | X | | SD 4 | | | X | | SD 5 | |
| | X | | SA 0 (LSB) | VADA/A 12b/ KDSP2/A 11a | 6 | X | | SA 1 | VADA/A 12a /KDSP2/A 11b |
| 7 | X | | SA 2 | " /A 10b/ " /A 12a | | X | | SA 3 | " /A 10a / " /A 12b |
| | X | | SA 4 | " /A 8b/ " /A 13a | 8 | X | | SA 5 | " /A 8a / " /A 13b |
| 9 | X | | SA 6 | " /A 6b/ " /A 14a | | X | | SA 7 (MSB) | " /A 6a / " /A 14b |
| | X | | SB 6 | | 10 | X | | SD 7 | |
| 11 | X | | SB 0 (LSB) | KDSP2/A 6a | | X | | SB 1 | KDSP2/A 6b |
| | X | | SB 2 | " /A 7a | 12 | X | | SB 3 | " /A 7b |
| 13 | X | | SB 4 | " /A 8a | | X | | SB 5 | " /A 8b |
| | X | | SB 6 | " /A 9a | 14 | X | | SB 7 (MSB) | " /A 9 |
| 15 | | | | | 16 | X | | SC 1 | |
| | X | | SC 0 | | | X | | SC 3 | |
| 17 | X | | SC 2 | | 18 | X | | SC 5 | |
| | X | | SC 4 | | | X | | SC 7 | |
| 19 | X | | SC 6 | | 20 | | | | |
| 21 | | | | | | | | | |
| | X | | SwB 0 | | 22 | X | | SwB 1 | |
| 23 | X | | " 2 | | | X | | SwB 3 | |
| | X | | " 4 | | 24 | X | | SwB 5 | |
| 25 | X | | " 6 | | | X | | SwB 7 | |
| | | | | | 26 | | | | |
| 27 | X | | SwA 0 | KDSP1/B 3a | | X | | SwA 1 | KDSP1/B 4a |
| | X | | " 2 | " /B 7a | 28 | X | | " 3 | " /B 8a |
| 29 | X | | " 4 | " /B 9a | | X | | " 5 | " /B 10a |
| | X | | " 6 | " /B 11a | 30 | X | | " 7 | " /B 12a |
| 31 | | | | | | | | | |
| | X | | +5 v | +5 v | 32 | X | | +5 v | +5 v |

| SAYISAL REKURSİF SÜZGEÇİN UC BAĞLANTILARI | | | | | | | | | |
|---|---|---------------------|--------------|-------------------------|-------------------|---|---|--------------|-------------------------|
| Dizge adı: MBVEA | | Kart adı: KDSP1 / B | | Bağlantı ucu sayısı: 64 | | | | | |
| Bölüm- a | | | | Bölüm- b | | | | | |
| Bağlantı Numarası | G | C | Bağlantı adı | Bağlı olduğu uc | Bağlantı Numarası | G | C | Bağlantı adı | Bağlı olduğu uc |
| 1 | X | | Toprak | Toprak | 2 | X | | Toprak | Toprak |
| 3 | X | | SXE 0 (A) | KDSP1/A 27a | 4 | X | | SXA 0 | SPKE1/A 26a |
| | X | | SXE 1 | " /A 27b | | X | | SXA 1 | " /A 28b |
| 5 | X | | | | 6 | X | | Clock | CLKR/6c/470 |
| | | | | | | X | | Sel | Toprak |
| 7 | X | | SXE 2 | KDSP1/A 28a | 8 | X | | SXA 2 | SPKE1/A 25a |
| | X | | " 3 | " /A 28b | | X | | " 3 | " /A 27b |
| 9 | X | | " 4 | " /A 29a | 10 | X | | " 4 | " /A 28a |
| | X | | " 5 | " /A 29b | | X | | " 5 | " /A 26b |
| 11 | X | | " 6 | " /A 30a | 12 | X | | " 6 | " /A 27a |
| | X | | " 7 | " /A 30b | | X | | " 7 (MSB) | " /A 25b |
| 13 | X | | A-B 0 | KDSP3 | 14 | X | | A-B 1 | KDSP3 |
| | X | | " 2 | " | | X | | " 3 | " |
| 15 | X | | " 4 | " | 16 | X | | " 5 | " |
| | X | | " 6 | " | | X | | " 7 | " |
| 17 | X | | V (sgn(A-B)) | " | 18 | X | | K/D | " |
| | X | | k0 | " | | X | | K1 | " |
| 19 | X | | Init | VDAA/B 19a /KDSP2/B 19a | 20 | X | | NDR | VDAA/B 19b /KDSP2/B 19b |
| | X | | C out 0 | " /B 20a / " /B 20a | | X | | C out 1 | " /B 20b / " /B 20b |
| 21 | X | | " 2 | " /B 21a / " /B 21a | 22 | X | | " 3 | " /B 21b / " /B 21b |
| | X | | " 4 | " /B 22a / " /B 22a | | X | | " 5 | " /B 22b / " /B 22b |
| 23 | X | | " 6 | " /B 23a / " /B 23a | 24 | X | | " 7 | " /B 23b / " /B 23b |
| | X | | " 8 | " /B 24a / " /B 24a | | X | | " 9 | " /B 24b / " /B 24b |
| 25 | X | | " 10 | " /B 25a / " /B 25a | 26 | X | | " 11 | " /B 25b / " /B 25b |
| | X | | " 12 | " /B 26a / " /B 26a | | X | | " 13 | " /B 26b / " /B 26b |
| 27 | X | | " 14 | " /B 27a / " /B 27a | 28 | X | | " 15 | " /B 27b / " /B 27b |
| | X | | k2 | KDSP3 | 30 | X | | K3 | KDSP3 |
| 29 | X | | k4 | " | | X | | K5 | " |
| | X | | k6 | " | 32 | X | | K7 | " |
| 31 | X | | +5 v | " | | X | | +5 v | +5 v |
| | X | | +5 v | +5 v | | X | | +5 v | +5 v |

EK - 3

HAREKET DEDEKTÖRÜ YERLEŞİM PLANI

Kart - 1 (MD1)

| | 6 | 5 | 4 | 3 | 2 | 1 | |
|---|---------------|--------------|--------------|---------------|---------------|---------------|-----|
| A | IC 38 74LS374 | | S1 | IC 6 74LS85 | IC 5 74LS85 | IC 1 74LS374 | 1 |
| B | | IC 37 74S00 | IC 34 74LS04 | IC 9 74LS283 | IC 7 74S283 | IC 2 74LS374 | |
| C | | IC 36 74LS32 | IC 35 74S32 | IC 10 74LS283 | IC 8 74S283 | IC 3 74S374 | |
| D | IC 29 74LS221 | IC 31 74LS86 | IC 28 74LS08 | IC 12 74S283 | IC 11 74S283 | IC 4 74S374 | |
| E | | | IC 26 74S374 | IC 25 74LS374 | IC 13 74LS374 | IC 15 74LS283 | |
| F | IC 30 74LS221 | IC 32 74LS11 | IC 33 74LS27 | IC 27 74LS112 | IC 14 74LS374 | IC 16 74LS283 | |
| G | | | S2 | IC 17 74LS85 | IC 19 74LS85 | IC 21 74LS85 | 32 |
| H | S3 | IC 24 74LS85 | IC 23 74LS85 | IC 18 74LS163 | IC 20 74LS163 | IC 22 74LS163 | b a |

Kart - 2 (MD2)

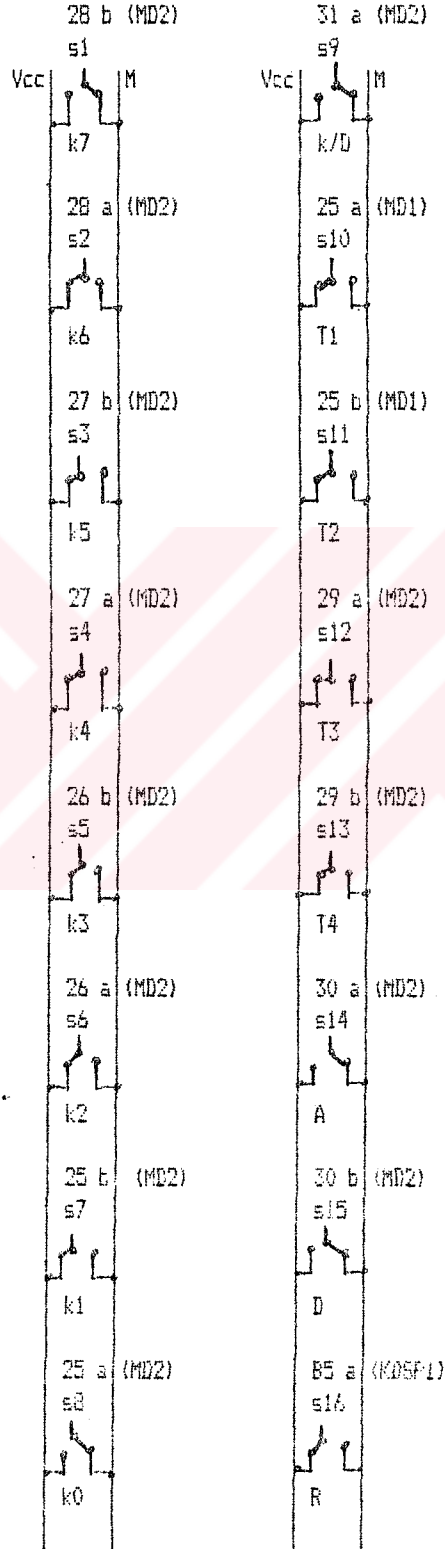
| | | | | | | | |
|---|---------------|--------------|---------------|---------------|---------------|---------------|-----|
| A | IC 31 74S374 | | K3 | K0 | K3 | K1 | 1 |
| B | | | IC 18 74LS374 | IC 17 74S374 | IC 16 74S374 | IC 15 74S374 | |
| C | IC 33 74LS221 | IC 29 74S32 | IC 30 74LS32 | IC 22 74S138 | K4 | IC 20 74LS374 | |
| D | X(7) | IC 23 74S74 | IC 24 74S08 | IC 25 74LS04 | IC 19 74LS374 | IC 21 74LS374 | |
| E | IC 32 74LS374 | | IC 26 74LS08 | IC 10 74LS374 | IC 3 Am9148 | IC 1 Am9148 | |
| F | | IC 27 74LS85 | IC 13 74LS283 | IC 11 74LS374 | IC 4 Am9148 | IC 2 Am9148 | |
| G | | IC 28 74LS85 | IC 14 74LS283 | IC 12 74LS374 | IC 6 74LS374 | IC 5 74LS374 | 32 |
| H | | S2 | S1 | IC 9 74LS85 | IC 8 74LS85 | IC 7 74S374 | b a |

| HAREKET DEDEKTÖRÜ ÜC BAĞLANTILARI | | | | | | | | | |
|-----------------------------------|---|---|--------------|-----------------|-------------------|-------------------------|---|--------------|-----------------|
| Dizge adı: MBVEA | | | Kart adı MD1 | | | Bağlantı ucu sayısı: 64 | | | |
| Bölüm- a | | | | Bölüm- b | | | | | |
| Baglantı Numarası | G | C | Baglantı adı | Baglı olduğu uc | Baglantı Numarası | G | C | Baglantı adı | Baglı olduğu uc |
| 1 | X | | Toprak | DM | | X | | Toprak | DM |
| | X | | A-B 0 | KDSP1/B13 a | 2 | X | | A-B 1 | KDSP1 /B13 b |
| 3 | X | | " 2 | " /B14 a | | X | | " 3 | " /B14 b |
| | X | | " 4 | " /B15 a | 4 | X | | " 5 | " /B15 b |
| 5 | X | | " 6 | " /B16 a | | X | | " 7 | " /B16 b |
| | X | | Sgn(A-B) | " /B17 a | 6 | X | | H | VADA /B12 a |
| 7 | X | | v | VADA /B14 a | | X | | Saat | KDSP1 /B 5 b |
| | X | | | MD2 / 8 a | 8 | X | | | MD2 / 8 b |
| 9 | X | | | " / 9 a | | X | | | " / 9 b |
| | X | | | " /10 a | 10 | X | | | " /10 b |
| 11 | X | | | " /11 a | | X | | | " /11 b |
| | X | | | " /12 a | 12 | X | | | " /12 b |
| 13 | X | | | " /13 a | | X | | | " /13 b |
| | X | | | " /14 a | 14 | X | | | " /14 b |
| 15 | X | | | " /15 a | | X | | | " /15 b |
| | X | | | " /16 a | 16 | X | | | " /16 b |
| 17 | X | | | " /17 a | | X | | | " /17 b |
| | X | | | " /18 a | 18 | X | | | " /18 b |
| 19 | X | | | " /19 a | | X | | | " /19 b |
| | X | | | " /20 a | 20 | X | | | " /20 b |
| 21 | X | | | " /21 a | | X | | | " /21 b |
| | X | | | " /22 a | 22 | X | | | " /22 b |
| 23 | X | | | " /23 a | | X | | | " /23 b |
| | X | | | " /24 a | 24 | X | | | " /24 b |
| 25 | | | T1 | Dış anahtarlar | | | | T2 | Dış anahtarlar |
| 27 | | | | | 26 | | | | |
| 29 | | | | | 28 | | | | |
| 31 | | | | | 30 | | | | |
| | | | +5 v | +5 v | | X | | Saat | MD2 /31 b |
| | | | | | 32 | | | +5 v | +5 v |

| HAREKET DEDEKTÖRÜ UC BAĞLANTILARI | | | | | | | | | |
|-----------------------------------|---|---|---------------|-----------------|-------------------|-------------------------|---|--------------|-----------------|
| Dizge adı: MEVEA | | | Kart -2 (MD2) | | | Bağlantı ucu sayısı: 64 | | | |
| Bölüm- a | | | | Bölüm- b | | | | | |
| Bağlantı Numarası | G | Ç | Bağlantı adı | Bağlı olduğu uc | Bağlantı Numarası | G | Ç | Bağlantı adı | Bağlı olduğu uc |
| 1 | | | Toprak | DM | 2 | | | Toprak | DM |
| | | X | K0 | KDSP1/B18 a | | X | | K1 | KDSP1 /B18 b |
| 3 | | X | K2 | " /B28 a | | X | | K3 | " /B28 b |
| | | X | K4 | " /B29 a | 4 | | X | K5 | " /B29 b |
| 5 | | X | K6 | " /B30 a | | X | | K7 | " /B30 b |
| | | X | K/D | " /B17 b | 6 | | | | |
| 7 | X | | V | MD1 / 7 a | | | | | |
| | X | | | " / 8 a | 8 | X | | | MD1 / 8 b |
| 9 | X | | | " / 9 a | | X | | | " / 9 b |
| | X | | | " /10 a | 10 | X | | | " /10 b |
| 11 | X | | | " /11 a | | X | | | " /11 b |
| | X | | | " /12 a | 12 | X | | | " /12 b |
| 13 | X | | | " /13 a | | X | | | " /13 b |
| | X | | | " /14 a | 14 | X | | | " /14 b |
| 15 | X | | | " /15 a | | X | | | " /15 b |
| | X | | | " /16 a | 16 | X | | | " /16 b |
| 17 | X | | | " /17 a | | X | | | " /17 b |
| | X | | | " /18 a | 18 | X | | | " /18 b |
| 19 | X | | | " /19 a | | X | | | " /19 b |
| | X | | | " /20 a | 20 | X | | | " /20 b |
| 21 | X | | | " /21 a | | X | | | " /21 b |
| | X | | | " /22 a | 22 | X | | | " /22 b |
| 23 | X | | | " /23 a | | X | | | " /23 b |
| | X | | | " /24 a | 24 | X | | | " /24 b |
| 25 | | | K0 Anahtarı | Dış anahtarlar | | | | K1 Anahtarı | Dış anahtarlar |
| | | | K2 " | " | 26 | | | K3 " | " |
| 27 | | | K4 " | " | | | | K5 " | " |
| | | | K6 " | " | 28 | | | K7 " | " |
| 29 | | | T3 | " | | | | T4 | " |
| | | | A | " | 30 | | | D | " |
| 31 | | | K/D Anahtarı | " | | X | | Saat | MD1 /31 b |
| | | | +5 v | +5 v | 32 | | | +5 v | +5 v |

EK - 5

Dış anahtarların önden görünüşü

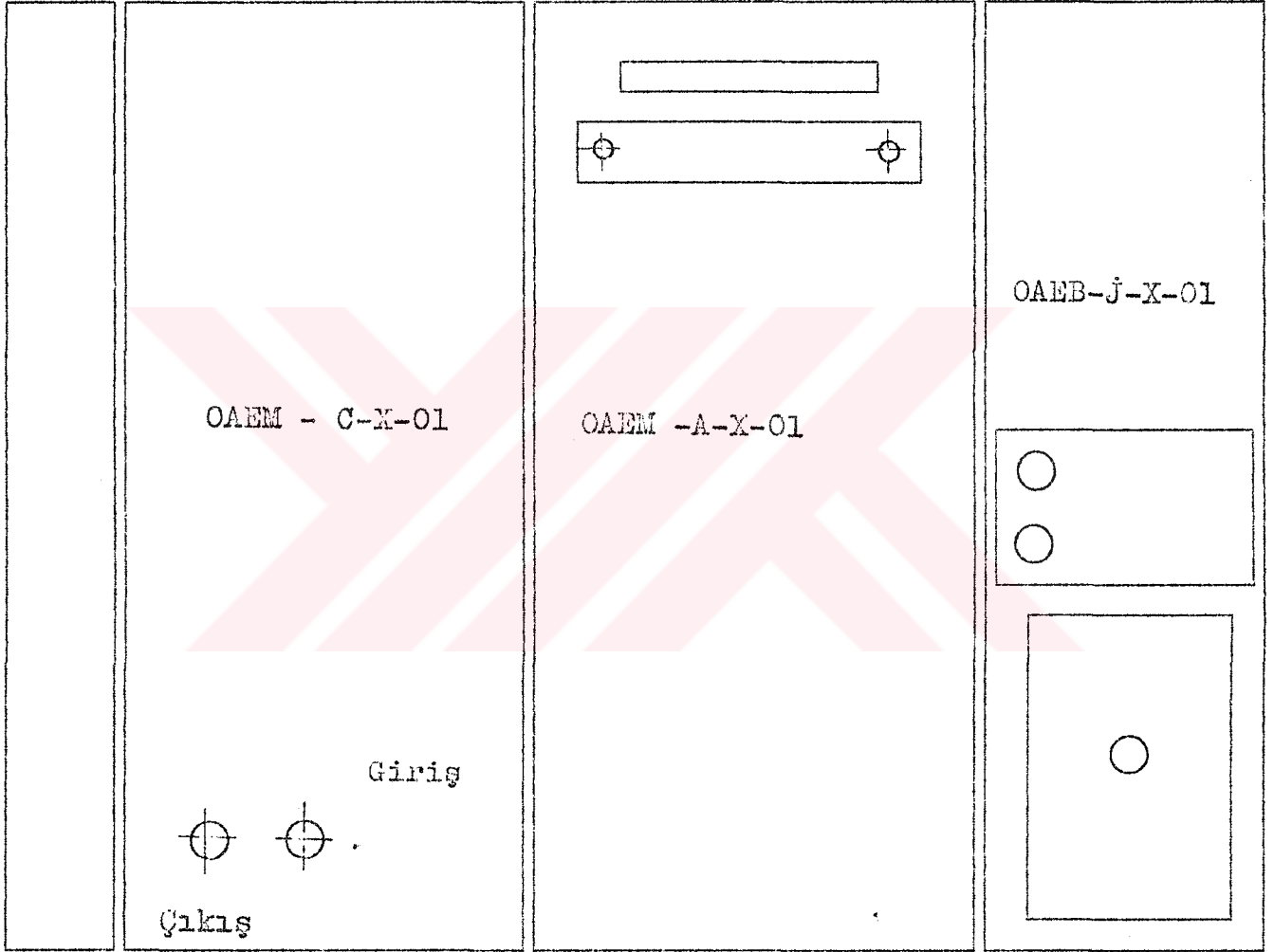


EK - 6

MBV dizgesinin bölümleri

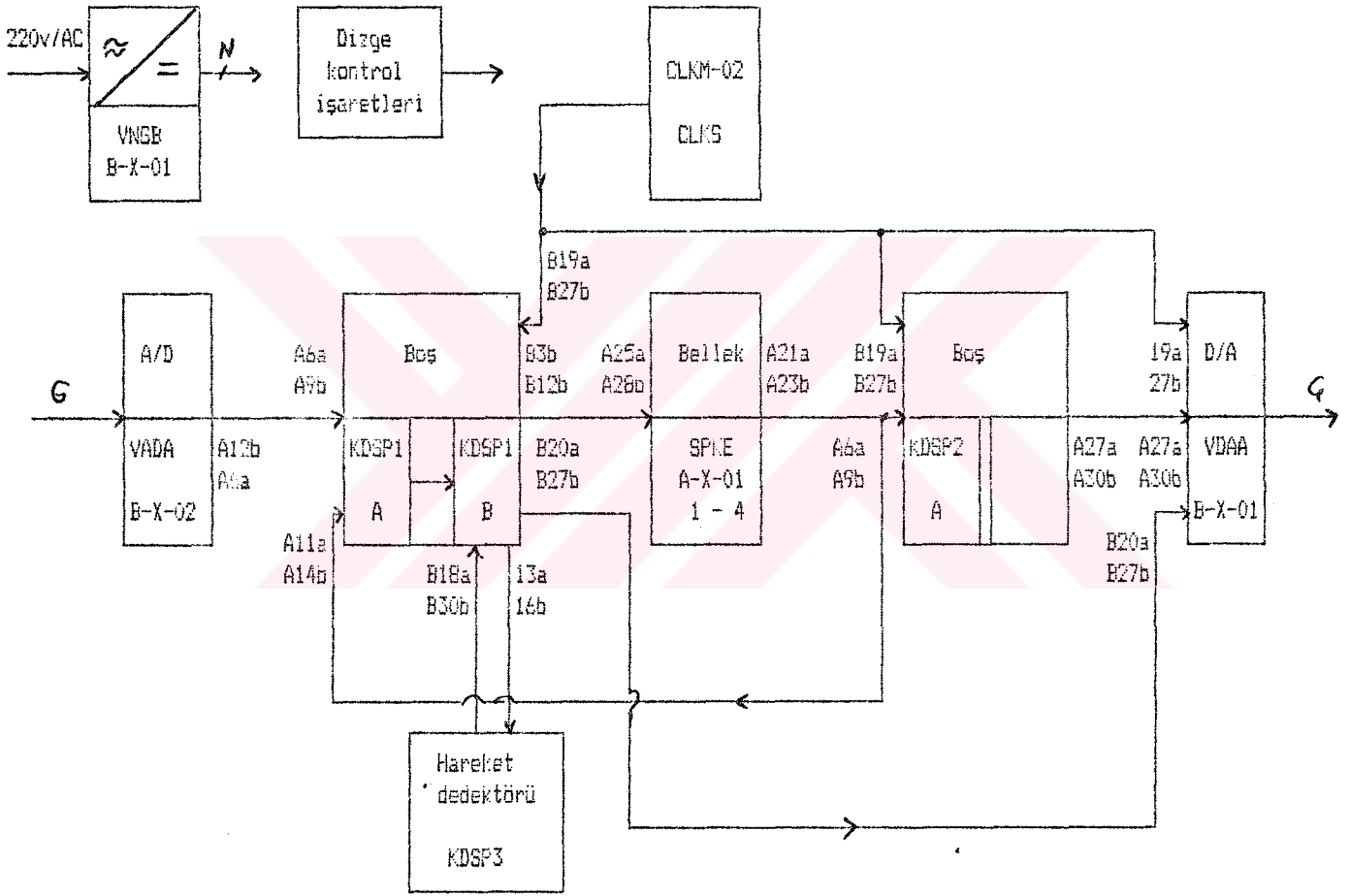
| | | | | |
|----------------|--|---------------------------------------|------------------------|--------------------------------|
| FAHA E-X-01 | Analog - Digital Dönüştürücü (VADA - B - X - 02) | | Desleme VNGB-B-X-01 | |
| | Dijital - Analog Dönüştürücü (VDAA - B - X - 01) | | | |
| | Sayısal Süzgeç (KDSP1 - A, KDSP1 B) | | | Anahtarlar |
| | Boş | | | Hareket dedek. kart 1 (MD1) |
| | Bellek Modülü (SPKE - X - X - 01/1) | | | Hareket dedek. kart 2 (MD2) |
| | Bellek Modülü (SPKE - X - X - 01/2) | | | |
| | Bellek Modülü (SPKE - X - X - 01/3) | | | Boş |
| | Bellek Modülü (SPKE - X - X - 01/4) | | | |
| | CLCG - X - X - 02/1 | CLCG - X - X - 03 | | |
| | CLCG - X - X - 02/2 | Boş | | |
| | CLCN - X - X - 02 | CLKH - A - X - 04 | | |
| | CLKR - D - X - 01 | CLCF - X - X - 02 | | |
| | Boş | Boş | | |
| | | CLKM - A - X - 03 , CLK5 - X - X - 03 | | |
| Boş | | | | |

Arkadan görünüş



EK - 7

REKURSİF SÜZGEÇİN MBV DİZGESİYLE OLAN BAĞLANTILARI



ÖZGEÇMİŞ

11,12,1963 yılında Trabzon'un Akçaabat ilçesinde doğan Ali GANGAL, ilk öğrenimini Darıca Köyü İlkokulu'nda, orta öğrenimini Akçaabat Ortaokulu'nda tamamladı. 1980 yılında Trabzon Endüstri Meslek Lisesi Elektrik Bölümü'nden mezun oldu ve 1982 yılında Marmara Üniversitesi Teknik Eğitim Fakültesi Elektrik Bölümünde bir yıl öğrenim gördükten sonra kendi isteğiyle ayrılarak Karadeniz Teknik Üniversitesi Mühendislik-Mimarlık Fakültesi Elektrik-Elektronik Bölümü'nde öğrenimine başladı. 1986 yılında mezun oldu ve aynı yıl yüksek lisans öğrenimine başladı. Bir yıllık İngilizce hazırlık kursu gördü ve daha sonra yüksek lisans derslerini tamamladı. 1988 yılında aynı üniversitenin Mühendislik-Mimarlık Fakültesi Elektrik-Elektronik Mühendisliği Bölümüne araştırma görevlisi olarak atandı ve halen aynı görevini sürdürmektedir.